



Bedienungsanweisung HUSQVARNA CEORA™

Lesen Sie die Bedienungsanweisung sorgfältig durch und machen Sie sich mit dem Inhalt vertraut, bevor Sie das Gerät benutzen



DE, Deutsch

Inhalt

1 Einleitung	
1.1 Support.....	3
1.2 Gerätebeschreibung.....	3
1.3 Systembeschreibung.....	3
1.4 Systemüberblick.....	4
1.5 Geräteübersicht Antriebseinheit, CEORA™	
544/546 EPOS.....	5
1.6 Geräteübersicht Mähdeck, CEORA™	
Razor 43M.....	5
1.7 Geräteübersicht Ladestation, CEORA™ CS4.....	6
1.8 Überblick über die Bedientafel.....	7
1.9 LED-Anzeige am Gerät.....	7
1.10 Symbole auf dem Gerät.....	8
1.11 Symbole am Akku.....	8
1.12 Symbole in der Automower® Connect-App.....	9
1.13 Allgemeine Hinweise.....	9
2 Sicherheit	
2.1 Sicherheitsdefinitionen.....	10
2.2 Allgemeine Sicherheitshinweise.....	10
2.3 Sicherheitshinweise für die Installation.....	11
2.4 Sicherheitshinweise für den Betrieb.....	11
2.5 Sicherheitshinweise für die Wartung.....	12
2.6 Sicherer Umgang mit Akkus.....	12
2.7 Das Gerät anheben und tragen.....	12
3 Installation	
3.1 Einführung – Installation.....	13
3.2 Hauptkomponenten für die Installation.....	13
3.3 Vorbereitung der Installation.....	13
3.4 So finden Sie die richtige Position für die Referenzstation.....	13
3.5 So finden Sie die richtige Position für die Ladestation.....	13
3.6 So finden Sie die Stellen, wo die Objekte auf der Karte installiert werden sollen.....	15
3.7 Installation des Geräts.....	16
3.8 Einstellungen.....	24
4 Betrieb	
4.1 Das Gerät einschalten (ON).....	27
4.2 So starten Sie das Gerät.....	27
4.3 Auswählen des Betriebsmodus.....	27
4.4 appDrive.....	27
4.5 Auswahl des Arbeitsbereichs.....	27
4.6 Betriebsmodus Pause.....	28
4.7 Betriebsmodus Parken.....	28
4.8 Betriebsmodus Parken am Wartungspunkt.....	28
4.9 So stoppen Sie das Gerät.....	28
4.10 Das Gerät ausschalten (OFF).....	28
4.11 So laden Sie den Akku.....	28
4.12 Lösen der Radbremsen und Bewegen des Geräts.....	29
5 Wartung	
5.1 Einführung – Wartung.....	30
5.2 Wartungsplan.....	30
5.3 So bringen Sie das Mähdeck in die Wartungsposition.....	32
5.4 Bringen Sie das Mähdeck in die Mähposition.....	32
5.5 Reinigen des Geräts.....	33
5.6 Austausch der Klingen und Klingenteller.....	33
5.7 Einstellung der Radbürsten.....	34
5.8 Akku.....	35
5.9 Winterservice.....	35
6 Fehlerbehebung	
6.1 Einführung – Fehlersuche.....	36
6.2 Fehlermeldungen.....	36
6.3 Informationen und Warnmeldungen.....	44
6.4 LED-Anzeigelampen an der Ladestation.....	45
6.5 Symptome.....	45
7 Transport, Lagerung und Entsorgung	
7.1 Sicherheitshinweise für den Transport.....	48
7.2 Das Gerät lagern.....	48
7.3 Transport von Akkus.....	48
7.4 Entsorgung.....	48
8 Technische Angaben	
8.1 Technische Daten.....	51
8.2 Eingetragene Marken.....	54
9 Gewährleistung	
9.1 Garantiebedingungen.....	55
10 EU-Konformitätserklärung	

1 Einleitung

Seriennummer:

PIN-Code:

Die Seriennummer befindet sich auf dem Typenschild und auf dem Karton des Geräts.

1.1 Support

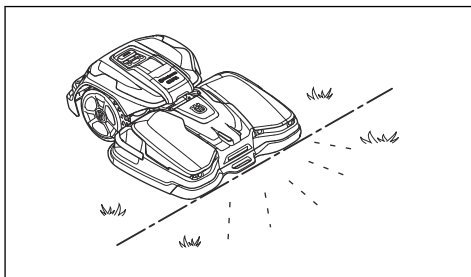
Wenden Sie sich an Ihren Husqvarna Servicehändler, um Support für das Gerät zu erhalten.

1.2 Gerätebeschreibung

Hinweis: Husqvarna aktualisiert regelmäßig das Erscheinungsbild und die Funktionsweise der Geräte. Siehe *Support auf Seite 3*.

Das Gerät ist ein Mähroboter, der eine Antriebseinheit und ein Mähdeck umfasst. Das Gerät ist akkubetrieben und arbeitet automatisch. Das Bewegungsmuster des Geräts ist systematisch, um große Bereiche zufriedenstellend mähen zu können.

Der Arbeitsbereich, in dem das Gerät arbeitet, wird durch eine virtuelle Begrenzung festgelegt. Der Satellitenempfänger im Gerät erkennt, wenn es der virtuellen Begrenzung nahe kommt.



1.3 Systembeschreibung

Das System umfasst einen CEORA™-Mähroboter, eine Ladestation und eine Referenzstation. Der Mähroboter

und die Referenzstation verwenden die EPOS (Exact Positioning Operating System)-Technologie mit Satellitensignalen zur korrekten Positionierung des Mähroboters. Dadurch sind keine Begrenzungskabel erforderlich. Die Referenzstation ist stationär und sendet Korrekturdaten an den Mähroboter, um eine genaue Position des Mähroboters zu erhalten. Der virtuelle Arbeitsbereich für das Gerät wird in der Automower® Connect-App erstellt. Das Gerät wird betrieben, und Wegpunkte werden hinzugefügt, um eine Karte in der App zu erstellen. Siehe *Systemüberblick auf Seite 4*.

1.3.1 Suchen der Ladestation

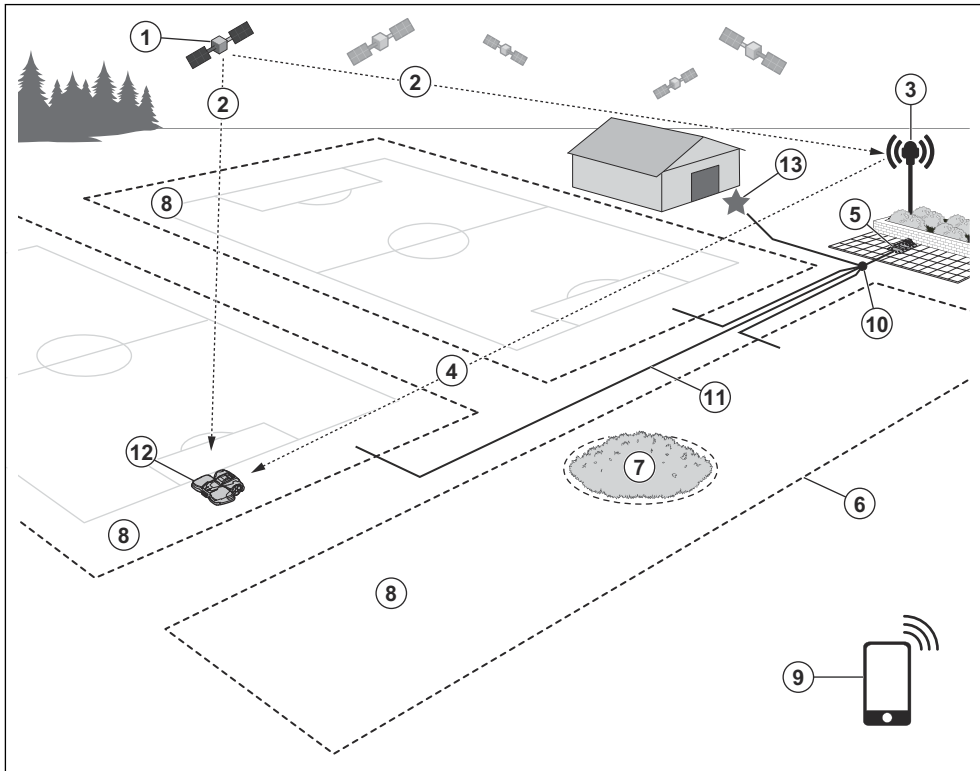
Das Gerät arbeitet, bis der Akkuladestand niedrig ist oder der Arbeitsbereich gemäht ist, und beginnt dann, zur Ladestation zu fahren. Das Gerät verwendet EPOS-Positionierung mit Satellitensignalen, um einen Weg zur Ladestation zu errechnen. Dies verringert den Verschleiß des Rasens und die Zeit, bis die Ladestation erreicht wird.

1.3.2 Konnektivität

Husqvarna Fleet Services™ ist eine Cloud-Lösung, die als App und im Internet auf www.husqvarna.com verfügbar ist. Sie können alle Ihre Geräte zu Husqvarna Fleet Services™ hinzufügen, um einen Überblick zu erhalten und sie zu steuern. Siehe *Husqvarna Fleet Services™ auf Seite 20*.

Automower® Connect ist eine App, mit der Sie das Gerät installieren und die Betriebseinstellungen auswählen können. Siehe *Automower® Connect auf Seite 19*.

1.4 Systemüberblick

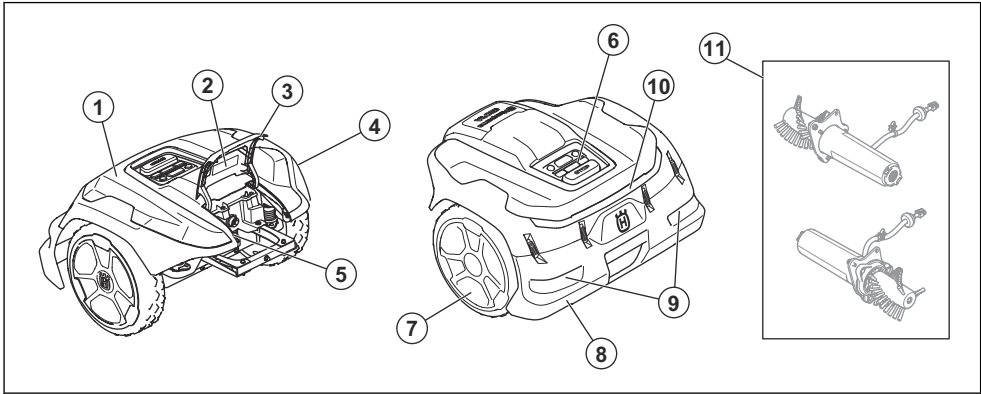


- | | |
|---------------------------------|----------------------------|
| 1. Satelliten | 8. Arbeitsbereich |
| 2. Satellitensignale | 9. Mobilgerät ² |
| 3. Referenzstation ¹ | 10. Andockpunkt |
| 4. Korrekturdaten | 11. Transportweg |
| 5. Ladestation | 12. Mähroboter |
| 6. Virtuelle Begrenzung | 13. Wartungspunkt |
| 7. Verbotener Bereich | |

¹ Nicht im Lieferumfang enthalten.

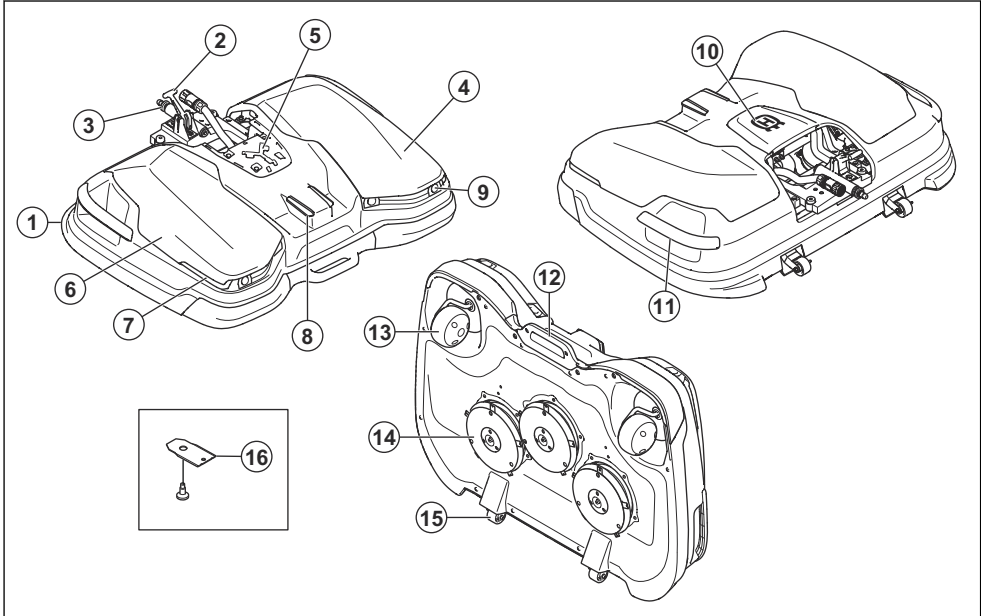
² Nicht im Lieferumfang enthalten.

1.5 Geräteübersicht Antriebseinheit, CEORA™ 544/546 EPOS



- | | |
|--------------------------------------|---|
| 1. Antriebseinheit (DU) | 7. Antriebsräder |
| 2. Typenschild Antriebseinheit | 8. Hintere Stoßstange |
| 3. Abdeckung | 9. Hintere Handgriffe |
| 4. Gehäuse der Antriebseinheit | 10. Hintere Sicherheitsleuchten |
| 5. USB-Anschluss für Servicewerkzeug | 11. Aktiver Radbürstensatz ³ |
| 6. Bedientafel | |

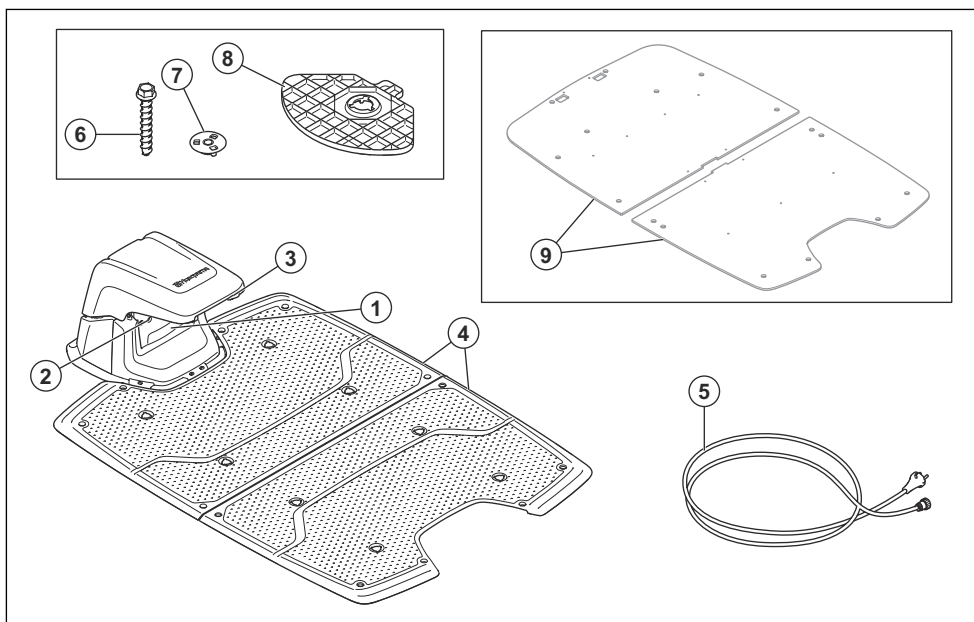
1.6 Geräteübersicht Mähdeck, CEORA™ Razor 43M



³ Ist als Zubehör erhältlich.

- | | |
|--|---|
| 1. Mähdeck (CD) | 10. Mittlere obere Abdeckung |
| 2. Hebel | 11. Seitliche Handgriffe |
| 3. Führungsrohr | 12. Vorderer Handgriff |
| 4. Typenschild des Mähdecks ⁴ | 13. Vorderräder |
| 5. Kombi-Werkzeug ⁵ | 14. Klingenteller, Klingen, Gleitplatte |
| 6. Gehäuse des Mähdecks | 15. Wartungsräder |
| 7. Vordere Sicherheitsleuchten | 16. Klingen und Schrauben |
| 8. Ladeplatten | |
| 9. Ultraschallsensoren | |

1.7 Geräteübersicht Ladestation, CEORA™ CS4



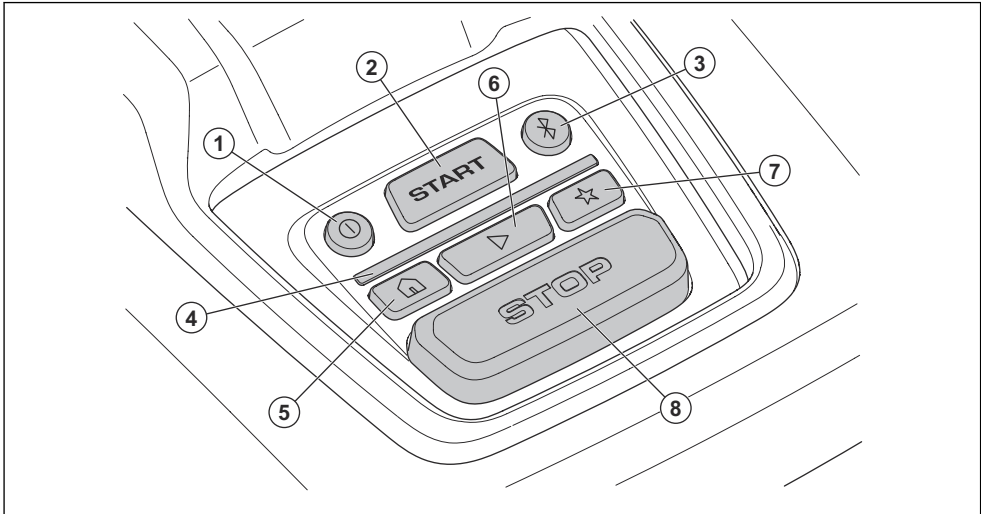
- | | |
|-------------------------------------|---|
| 1. Typenschild der Ladestation | 6. Schrauben zum Befestigen der Ladestation |
| 2. LED Anzeigelampe der Ladestation | 7. Kupplung |
| 3. Kontaktplatten | 8. Stützplatten |
| 4. Grundplatten | 9. Stützplatte für weiche Oberfläche ⁶ |
| 5. Netzkabel | |

⁴ Befindet sich unter der oberen Abdeckung.

⁵ Befindet sich unter der oberen mittleren Abdeckung.

⁶ Ist als Zubehör erhältlich.

1.8 Überblick über die Bedientafel



- | | |
|---------------------|------------------------|
| 1. ON/OFF-Taste | 6. Play-Taste |
| 2. START-Taste | 7. Wartungspunkt-Taste |
| 3. Bluetooth®-Taste | 8. STOP-Taste |
| 4. LED Anzeigelampe | |
| 5. Park-Taste | |

1.9 LED-Anzeige am Gerät

Die LED-Anzeige am Bedienfeld des Geräts zeigt den aktuellen Status des Geräts an:

LED-Anzeigelampe	Gerätestatus
Konstant grün	Das Gerät mäht den Rasen oder fährt aus der Ladestation heraus.
Blinkt grün	Das Gerät befindet sich im <i>Pause</i> -Modus.
Blinkt rot	Das Gerät wurde aufgrund eines Fehlers angehalten.
Konstant gelb	Die STOP -Taste wurde gedrückt.
Blinkt gelb	Das Gerät kann nur gestartet werden, wenn der PIN-Code eingegeben wird.
Konstant blau	Das Gerät bewegt sich zur Ladestation oder zu einem Wartungspunkt.
	Eine App ist über Bluetooth® mit dem Gerät verbunden, die LED-Anzeige leuchtet drei Sekunden lang konstant blau.
Pulsiert blau	Das Gerät lädt in der Ladestation.
Blinkt blau	Das Gerät wird in der Ladestation geparkt.
	Das Gerät kann zu diesem Zeitpunkt Bluetooth® finden und eine Verbindung mit Bluetooth® herstellen.

LED-Anzeigelampe	Gerätstatus
Konstant weiß	Das Gerät befindet sich im appDrive-Modus.
Pulsiert weiß	Das Gerät stellt sich auf OFF.
	Firmware-Installation wird durchgeführt.
Blinkt weiß	Neue Firmware muss installiert werden.

Weitere Informationen finden Sie unter www.husqvarna.com. Bitte setzen Sie sich für weitere Informationen mit Ihrem Husqvarna Vertreter vor Ort in Verbindung.

1.10 Symbole auf dem Gerät

Diese Symbole befinden sich auf dem Gerät. Stellen Sie sicher, dass Sie sie verstanden haben.



WARNUNG: Lesen Sie die Bedienungsanleitung, bevor Sie das Gerät in Betrieb nehmen.



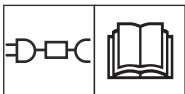
WARNUNG: Deaktivieren Sie das Gerät vor Wartungsarbeiten oder vor dem Anheben des Geräts.



WARNUNG: Halten Sie einen sicheren Abstand zum Gerät ein, wenn es in Betrieb ist. Halten Sie Hände und Füße von den rotierenden Klingen des Geräts fern.



WARNUNG: Setzen Sie sich nicht auf das Gerät. Halten Sie mit Ihren Händen und Füßen stets einen sicheren Abstand zum Gerät ein.



Verwenden Sie ein abnehmbares Netzteil, wie auf dem Typenschild neben dem Symbol angegeben.



Dieses Gerät entspricht den geltenden EU-Richtlinien.



Dieses Gerät entspricht den geltenden Richtlinien für GB.



Es ist nicht zulässig, dieses Gerät über den normalen Hausmüll zu entsorgen. Befolgen Sie die nationalen Vorschriften und verwenden Sie das lokale Recyclingsystem.



Das Chassis enthält Bauteile, die empfindlich gegenüber elektrostatischer Entladung (electrostatic discharge = ESD) sind. Das Chassis darf nur von einem autorisierten Servicetechniker geöffnet und abgedichtet werden. Die Gewährleistung gilt nicht, wenn die Dichtung beschädigt ist.

Hinweis: Sonstige Symbole/Aufkleber auf dem Gerät beziehen sich auf Zertifizierungsanforderungen, die in einigen Märkten gelten.

1.11 Symbole am Akku



WARNUNG: Lithium-Ionen-Akkus können explodieren oder Feuer verursachen, wenn sie zerlegt, kurzgeschlossen oder grob behandelt werden. Setzen Sie den Akku nicht Wasser, Feuer oder hohen Temperaturen aus.



Lesen Sie die Gebrauchsanweisung.



Werfen Sie den Akku nicht ins Feuer, und setzen Sie ihn keiner Wärmequelle aus.



Tauchen Sie den Akku nicht in Wasser.

1.12 Symbole in der Automower® Connect-App



Zeigt die Stärke des Funksignals an, welches das Gerät von der Referenzstation empfängt.



Der Status lautet „EPOS bestätigt“. Das Gerät verfügt über eine genaue Position und Richtung. Dies ist erforderlich, um das Gerät automatisch zu betreiben und für die Installation von Kartenobjekten.



Der Status lautet „EPOS Aktion erforderlich“. Das Gerät hat eine genaue Position, aber es ist notwendig, das Gerät manuell oder automatisch zu verwenden, um eine genaue Richtung zu erhalten.



Der Status lautet „EPOS Suche“. Das Gerät hat keine genaue Position und sucht nach Satellitensignalen und Korrekturdaten, um eine genaue Position zu erhalten.

1.13 Allgemeine Hinweise

Um das Lesen der Bedienungsanleitung zu erleichtern, wird der Text folgendermaßen dargestellt:

- *Kursiv* gedruckter Text ist entweder in der Automower® Connect-App oder es sind Verweise auf einen anderen Abschnitt in der Betriebsanleitung.
- **Fett** gedruckter Text steht für die Tasten am Gerät oder in appDrive.

2 Sicherheit

2.1 Sicherheitsdefinitionen

Warnungen, Vorsichtsmaßnahmen und Hinweise werden verwendet, um auf besonders wichtige Teile der Bedienungsanleitung hinzuweisen.



WARNUNG: Wird verwendet, wenn bei Nichtbeachtung der Anweisungen in diesem Handbuch die Gefahr von Verletzung oder Tod des Bedieners oder anderer Personen besteht.



ACHTUNG: Wird verwendet, wenn bei Nichtbeachtung der Anweisungen in diesem Handbuch die Gefahr von Schäden am Gerät, an anderen Materialien oder in der Umgebung besteht.

Hinweis: Für weitere Informationen, die in bestimmten Situationen nötig sind.

2.2 Allgemeine Sicherheitshinweise



WARNUNG: Lesen Sie die folgenden Warnhinweise, bevor Sie das Gerät benutzen.

- Verwenden Sie das Gerät nicht in Bereichen, in denen Personen das Gerät nicht kennen.
 - Bei Betrieb des Geräts im öffentlichen Bereich müssen Warnschilder um den Arbeitsbereich angebracht werden. Die Schilder müssen den folgenden Text aufweisen: **Warnung! Automatischer Rasenmäher!** Halten Sie Abstand von der Maschine! Kinder müssen beaufsichtigt werden!
 - Laufen Sie nicht, wenn Sie das Gerät mit appDrive manuell betreiben. Gehen Sie immer zu Fuß, achten Sie auf einen festen Stand auf Neigungen und achten Sie darauf, jederzeit das Gleichgewicht zu halten. Tragen Sie beim Betrieb des Geräts mit appDrive stets festes Schuhwerk und lange Hosen.
 - Berühren Sie niemals bewegliche gefährliche Bauteile, wie z. B. den Klingenteller, bevor diese vollständig zum Stillstand gekommen sind.
 - Schalten Sie das Gerät aus, bevor Sie etwas beseitigen, das das Gerät blockiert, das Gerät warten oder untersuchen und wenn das Gerät ungewöhnlich vibriert. Prüfen Sie das Gerät auf Schäden, bevor Sie es erneut starten. Verwenden Sie das Gerät nicht, wenn es defekt ist.
 - Bei Verletzungen oder Unfällen einen Arzt aufsuchen.
 - Installieren Sie das Netzkabel nicht in Bereichen, in denen das Gerät mäht. Befolgen Sie die Anweisungen zur Installation des Netzkabels. Siehe *Installation auf Seite 13*.
 - Schließen Sie keine beschädigten Kabel an, und berühren Sie diese nicht, bevor sie von der Steckdose getrennt wurden. Ziehen Sie den Netzstecker aus der Steckdose, wenn das Kabel während des Betriebs beschädigt wird. Ein abgenutztes oder beschädigtes Kabel erhöht das Risiko eines Stromschlags. Ein beschädigtes Kabel muss durch Wartungspersonal ausgetauscht werden.
 - Wenn Sie das Netzkabel an die Steckdose anschließen, verwenden Sie einen Fehlerstrom-Schutzschalter (RCD) mit einem Auslösestrom von maximal 30 mA.
 - Laden Sie das Gerät nur in der mitgelieferten Ladestation auf. Für eine sichere Entsorgung des Akkus, lesen Sie *Entsorgung auf Seite 48*. Eine inkorrekte Verwendung kann zu elektrischen Schlägen, Überhitzung oder Austreten von ätzender Flüssigkeit aus dem Akku führen. Spülen Sie bei Austritt von Elektrolyt mit Wasser/ Neutralisationsmittel. Wenn ätzende Flüssigkeit in Ihre Augen kommt, sollten Sie ärztliche Hilfe suchen.
 - Verwenden Sie nur die von Husqvarna empfohlenen Originalakkus. Die Gerätesicherheit kann nur bei der Verwendung von
- Lesen Sie die Bedienungsanleitung aufmerksam durch, und machen Sie sich mit den Anweisungen vertraut, bevor Sie das Gerät verwenden. Zum späteren Nachschlagen aufbewahren.
 - Der Gebrauch des Geräts durch Kinder oder Personen, die über eingeschränkte körperliche, sensorische oder geistige Fähigkeiten verfügen (und somit kein sicherer Umgang mit dem Gerät gewährleistet werden kann) oder denen es an der erforderlichen Erfahrung und Kenntnissen mangelt, ist untersagt, sofern sie nicht von einer für ihre Sicherheit verantwortlichen Person bei der Arbeit überwacht und im Gebrauch des Geräts zuvor geschult wurden.
 - Das Gerät darf nur mit der von Husqvarna empfohlenen Ausstattung verwendet werden. Andere Verwendungsarten sind nicht zulässig.
 - Benutzen Sie das Gerät nicht, wenn sich Personen, insbesondere Kinder, oder Tiere im Arbeitsbereich aufhalten.
 - Um Schäden am Gerät und Unfälle an Fahrzeugen und Personen zu vermeiden, sollten keine Arbeitsbereiche und Transportwege über öffentliche Wege installiert werden.

Originalakkus gewährleistet werden. Verwenden Sie ausschließlich wiederaufladbare Akkus.

- Befolgen Sie die Installationsanweisungen, um den Arbeitsbereich festzulegen und das Mähdeck oder andere Anbaugeräte zu befestigen. Siehe *Installation auf Seite 13*.
- Befolgen Sie die Anweisungen zum Starten und Betrieb des Geräts. Siehe *Betrieb auf Seite 27*.
- Bei Gewittergefahr empfiehlt Husqvarna das Netzkabel zur Ladestation und das Netzteil zur Referenzstation zu trennen, um das Risiko einer Beschädigung elektrischer Komponenten zu verringern. Schließen Sie das Netzkabel und das Netzteil wieder an, wenn die Gewittergefahr vorbei ist.
- Befolgen Sie die Wartungsanweisungen, und verwenden Sie bei Bedarf Original-Ersatzteile von Husqvarna. Siehe *Wartung auf Seite 30*.
- Technische Daten wie Gewicht, Abmessungen und Geräuschemissionswerte finden Sie unter *Technische Angaben auf Seite 51*.
- Der Bediener ist für Unfälle und Gefahren verantwortlich, die anderen Personen oder an deren Eigentum entstehen.
- Das Gerät darf nur von Personen betrieben, gewartet und repariert werden, die mit dessen speziellen Eigenschaften und den beim Gebrauch einzuhaltenden Sicherheitsvorschriften bestens vertraut sind.
- Es ist nicht gestattet, das Originaldesign des Geräts zu verändern.
- Beachten Sie nationale Vorschriften über elektrische Sicherheit.
- Husqvarna garantiert nicht die vollständige Kompatibilität zwischen dem Gerät und anderen Arten von drahtlosen Systemen wie Fernbedienungen, Funksendern oder ähnlichem.
- Der integrierte Alarm ist sehr laut. Seien Sie vorsichtig, insbesondere wenn das Gerät im Innenbereich verwendet wird.
- Die Betriebs-, Lade- und Lagertemperatur liegt im Bereich von 0-45 °C/32-113 °F. Die Temperatur für langfristige Lagerung über mehr als einen Monat muss 0-25 °C/32-77 °F betragen.

2.3 Sicherheitshinweise für die Installation



WARNUNG: Lesen Sie die folgenden Warnhinweise, bevor Sie das Gerät benutzen.

- Installieren Sie die Ladestation nicht in einem Bereich, in dem Stolpergefahr besteht.
- Installieren Sie die Ladestation einschließlich Zubehör nicht an einer Stelle, die sich unterhalb oder in einer Entfernung von 60 cm/24 Zoll oder

weniger von brennbarem Material befindet. Im Falle einer Fehlfunktion kann es zu einer Erhöhung der Ladestation und des Netzteils kommen, was eine potenzielle Brandgefahr zur Folge haben kann.

- Gültig für USA/Kanada. Wenn das Netzteil im Freien installiert wird: Es besteht Stromschlaggefahr. Nur an einer Steckdose der Klasse A mit FI-Schutz (RCD) mit witterungsbeständigem Gehäuse installieren, bei dem die Verschlusskappe eingefügt oder entfernt wurde.

2.4 Sicherheitshinweise für den Betrieb



WARNUNG: Lesen Sie die folgenden Warnhinweise, bevor Sie das Gerät benutzen.

- Halten Sie Hände und Füße von den rotierenden Klingen fern. Halten Sie mit Ihren Händen und Füßen stets einen sicheren Abstand zum Gerät, solange dieses eingeschaltet ist.
- Verwenden Sie den PARK-Modus oder schalten Sie das Gerät aus (OFF), wenn sich Personen, insbesondere Kinder oder Tiere, in der Nähe des Arbeitsbereichs befinden. Siehe *Das Gerät ausschalten (OFF) auf Seite 28*. Husqvarna empfiehlt, das Gerät so einzustellen, dass es nur dann arbeitet, wenn der Arbeitsbereich keine Aktivität aufweist. Das Gerät kann nachts im Arbeitsbereich zu Verletzungen von Tieren führen, z. B. bei Igel. Siehe *Zeitplan auf Seite 24*.
- Stellen Sie sicher, dass sich keine Objekte wie Steine, Äste, Werkzeug oder Spielzeug auf dem Rasen befinden. Die Klingen können beschädigt werden, wenn sie gegen einen Gegenstand schlagen.
- Heben Sie das Gerät nicht an und bewegen Sie es nicht, wenn es eingeschaltet (ON) ist.
- Das Gerät darf nicht mit Personen oder Tieren zusammenstoßen. Wenn eine Person oder ein Tier in den Fahrweg des Geräts gelangt, muss das Gerät sofort angehalten werden. Siehe *So stoppen Sie das Gerät auf Seite 28*.
- Legen Sie keine Gegenstände auf das Gerät, die Ladestation oder die Referenzstation.
- Verwenden Sie das Gerät nicht, wenn die STOP-Taste nicht funktioniert.
- Schalten Sie das Gerät immer aus (OFF), wenn es nicht in Betrieb ist. Das Gerät kann nur gestartet werden, wenn Sie den richtigen PIN-Code eingeben.
- Verwenden Sie das Gerät nicht gleichzeitig mit einem ausfahrbaren Sprinkler. Verwenden Sie die Funktion *Zeitplan* so, dass das Gerät und der Pop-up-Sprinkler nicht gleichzeitig arbeiten. Siehe *Zeitplan auf Seite 24*.

2.5 Sicherheitshinweise für die Wartung



WARNUNG: Lesen Sie die folgenden Warnhinweise, bevor Sie das Gerät warten.

- Schalten Sie das Gerät aus (**OFF**), wenn Sie Wartungsarbeiten daran vornehmen.
- Reinigen Sie das Gerät nicht mit einem Hochdruckreiniger. Verwenden Sie keine Lösungsmittel zur Reinigung des Geräts.
- Trennen Sie den Stecker der Ladestation, bevor Sie Reinigungs- oder Wartungsarbeiten an der Ladestation durchführen.

2.6 Sicherer Umgang mit Akkus



WARNUNG: Lesen Sie die folgenden Warnhinweise, bevor Sie das Gerät benutzen.

- Lithium-Ionen-Akkus können explodieren oder Feuer verursachen, wenn sie demontiert, kurzgeschlossen oder Wasser, Feuer oder hohen Temperaturen ausgesetzt werden. Gehen Sie vorsichtig vor, öffnen Sie den Akku nicht und setzen Sie ihn keinen elektrischen/mechanischen Belastungen aus. Vermeiden Sie die Lagerung der Akkus bei direkter Sonneneinstrahlung.

2.7 Das Gerät anheben und tragen



WARNUNG: Das Gerät muss ausgeschaltet sein (**OFF**), bevor Sie es anheben.

- Heben Sie das Gerät manuell an oder bedienen Sie es mit appDrive, um es sicher aus oder in den Arbeitsbereich zu bewegen. Siehe *So heben Sie das Gerät manuell an* auf Seite 12 und *appDrive auf Seite 27*.

2.7.1 So heben Sie das Gerät manuell an.



WARNUNG: Zum Anheben des Geräts sind zwei Personen erforderlich.

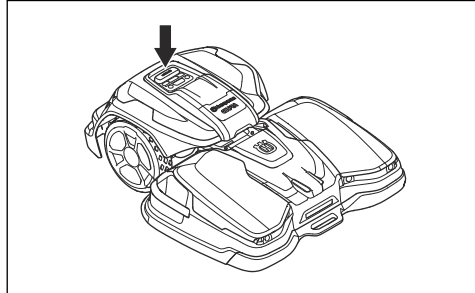


ACHTUNG: Heben Sie das Gerät nicht hoch, wenn es sich in der Ladestation befindet. Dadurch können die Ladestation und das Gerät beschädigt werden.

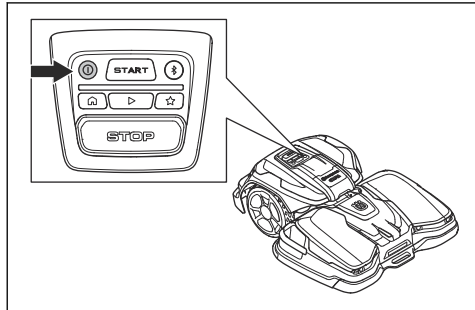


ACHTUNG: Heben Sie das Gerät nicht am vorderen Handgriff an.

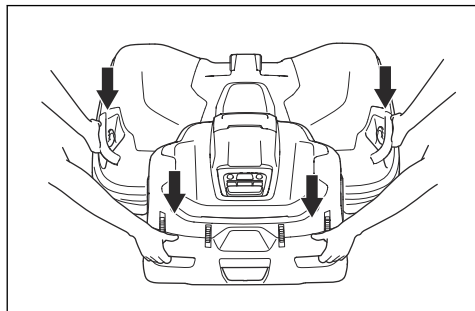
1. Drücken Sie die **STOP**-Taste, um das Gerät anzuhalten.



2. Schalten Sie das Gerät aus (**OFF**). Siehe *Das Gerät ausschalten (OFF)* auf Seite 28.



3. Ziehen Sie das Gerät aus der Ladestation, bevor Sie es anheben.
4. Heben Sie das Gerät mit den Handgriffen an den Seiten des Mähdecks und den Handgriffen am hinteren Teil der Antriebseinheit an.



3 Installation

3.1 Einführung – Installation



WARNUNG: Lesen Sie vor der Installation des Geräts das Kapitel über Sicherheit, und machen Sie sich damit vertraut.



ACHTUNG: Verwenden Sie Originalersatzteile und Originalinstallationsmaterial.

Hinweis: Weitere Informationen zur Installation finden Sie unter www.husqvarna.com.

3.2 Hauptkomponenten für die Installation

Die Installation enthält die folgenden Komponenten:

- Mähroboter der den Rasen automatisch mäht Er umfasst ein Mähdeck und eine Antriebseinheit.
- Ladestation, die das Gerät lädt. Sie verfügt über ein Netzteil, das an eine 100-240 V-Steckdose angeschlossen wird.
- Referenzstation⁷, die Satellitensignale empfängt und Korrekturdaten an den Mähroboter sendet.
- Mobilgerät⁸ mit der Automower® Connect-App, um die Installation und die Einstellungen für das Gerät durchzuführen.

3.3 Vorbereitung der Installation



ACHTUNG: Mit Wasser gefüllte Senken auf dem Rasen können zu Schäden am Gerät führen.



ACHTUNG: Lesen Sie vor der Installation des Geräts das Kapitel über die Installation.

- Erstellen Sie eine Skizze des Arbeitsbereichs und beziehen Sie alle Hindernisse ein. So lässt sich leichter untersuchen, wo die Ladestation, die Referenzstation und die virtuellen Begrenzungen zu platzieren sind.
- Markieren Sie auf der Skizze, wo die Ladestation, die Referenzstation, der Wartungspunkt, die

Transportwege und die virtuellen Begrenzungen für die Arbeits- und die verbotenen Bereiche zu platzieren sind.

- Stellen Sie sicher, dass der Arbeitsbereich, in dem das Gerät betrieben wird, ungehinderte Sicht auf den Himmel hat.
- Füllen Sie Löcher im Rasen, damit die Rasenfläche eben ist.
- Den Rasen vor der Installation des Geräts mähen. Sicherstellen, dass das Gras maximal 10 cm/4 Zoll hoch ist.

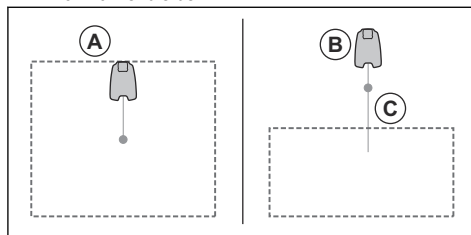
Hinweis: In den ersten Wochen nach der Installation kann der wahrgenommene Schallpegel des Geräts beim Schneiden von Gras womöglich höher als gewöhnlich sein. Der Schallpegel nimmt nach einiger Zeit ab.

3.4 So finden Sie die richtige Position für die Referenzstation

Lesen Sie die Anweisungen zum Aufstellen der Ladestation, und machen Sie sich damit vertraut. Weitere Anweisungen finden Sie in der Betriebsanleitung der Referenzstation.

3.5 So finden Sie die richtige Position für die Ladestation

- Sie können die Ladestation im Arbeitsbereich oder in der Nähe des Arbeitsbereichs aufstellen. Wenn sich die Ladestation im Arbeitsbereich (A) befindet, ist kein Transportweg erforderlich. Es ist kein Transportweg erforderlich, wenn sich das Gerät vollständig im Arbeitsbereich befindet, wenn es sich am Andockpunkt der Ladestation befindet. Wenn sich die Ladestation und die Dockingstation (B) nicht im Arbeitsbereich befinden, müssen Sie einen Transportweg (C) einrichten.
- Vor der Ladestation müssen mindestens 5 m/ 16.4 ft. frei bleiben.

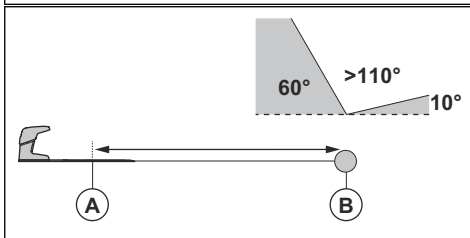
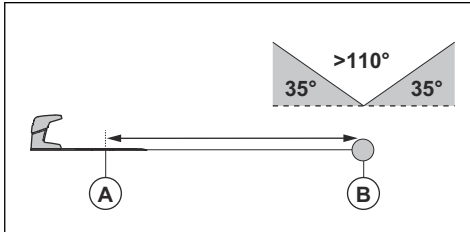


- Stellen Sie die Ladestation (A) so auf, dass der Andockpunkt (B) freie Sicht zum Himmel

⁷ Nicht im Lieferumfang enthalten.

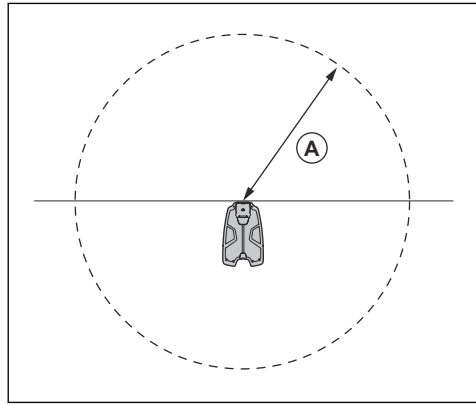
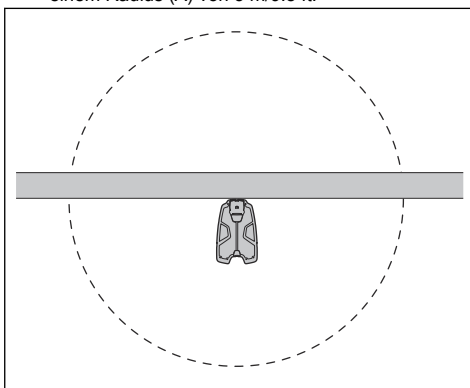
⁸ Nicht im Lieferumfang enthalten.

hat. Das bedeutet, dass 110° des Himmels in alle Richtungen unversperrt sein müssen. Das Gerät kann keine Satellitensignale empfangen, die unter einem Höhenwinkel von 10° liegen. Das Gerät hält am Andockpunkt der Ladestation (B) an, nachdem es von der Ladestation rückwärts gefahren ist. Die Rückfahrstrecke kann auf 130-220 mm/51-87 Zoll eingestellt werden.



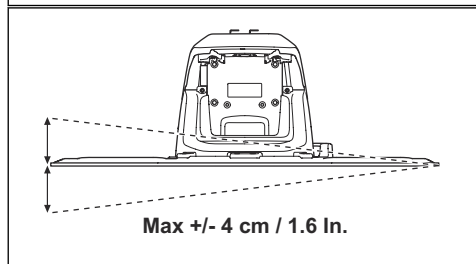
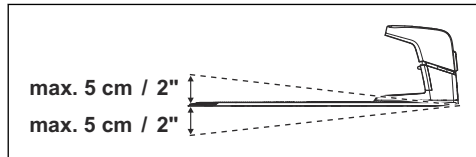
Hinweis: Eine kurze Rückfahrstrecke verringert das Risiko von sichtbaren Fahrspuren. Um gute Satellitensignale am Andockpunkt zu haben, kann eine lange Rückfahrstrecke erforderlich sein.

- Wenn das Gerät nicht in einem Teil des Andockbereichs betrieben werden darf, legen Sie eine Schutzwand mit einer Mindesthöhe von 15 cm / 6 Zoll an. Der Andockbereich ist ein kreisförmiger Bereich um die Ladestation mit einem Radius (A) von 3 m/9.8 ft.

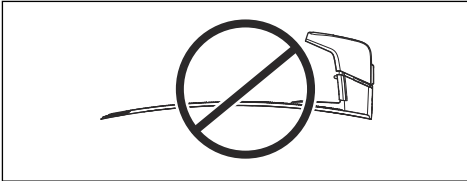


Hinweis: Das Gerät verwendet das Signal der Ladestation, um die Ladestation zu finden, wenn es sich im Andockbereich befindet.

- Stellen Sie die Ladestation in der Nähe einer Steckdose auf.
- Lesen Sie genau durch, wie das Netzkabel sicher installiert wird.
- Stellen Sie die Ladestation auf eine ebene Fläche, nicht auf Kies.
- Husqvarna empfiehlt, die Ladestation auf einer harten Oberfläche wie z. B. Beton oder Ähnlichem zu installieren. Um die Ladestation auf einer weichen Oberfläche zu installieren, verwenden Sie die Stützplatten (Zubehör).
- Die Ladestation auf einer ebenen Fläche abstellen.



- Die Grundplatte der Ladestation darf nicht verbogen werden.



- Stellen Sie die Ladestation in einem Bereich mit guter Luftzirkulation auf.
- Verwenden Sie einen Fehlerstrom-Schutzschalter (RCD) mit einem Auslösestrom von maximal 30 mA, wenn Sie das Netzteil an die Steckdose anschließen.



ACHTUNG: Stellen Sie die Ladestation nicht an Stellen auf, an denen sich Gegenstände aus Metall im Boden befinden. Gegenstände aus Metall können das Signal der Ladestation stören.

3.6 So finden Sie die Stellen, wo die Objekte auf der Karte installiert werden sollen



ACHTUNG: Grenz der Arbeitsbereich an Gewässer, Böschungen, Hänge oder öffentliche Straßen, muss die virtuelle Begrenzung eine Schutzwand haben. Die Wand muss mindestens 15 cm/6 Zoll hoch sein.



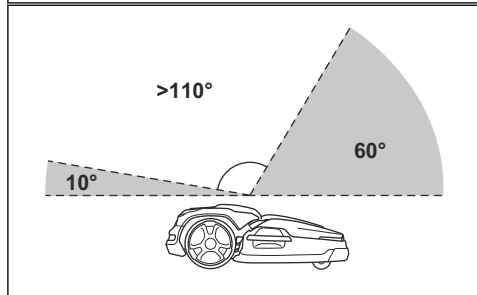
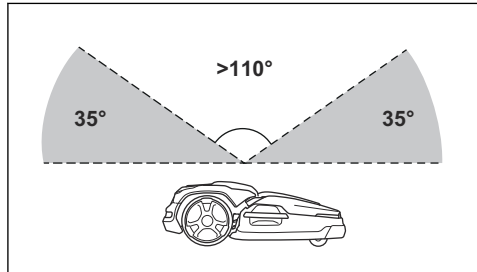
ACHTUNG: Nehmen Sie das Gerät nicht auf Kies in Betrieb.



ACHTUNG: Um einen ordnungsgemäßen Betrieb ohne Lärm zu erzielen, grenzen Sie alle Hindernisse wie Bäume, Wurzeln und Steine ab.

Hinweis: Erstellen Sie eine Skizze des Arbeitsbereichs, bevor Sie die virtuellen Begrenzungen installieren.

- Stellen Sie sicher, dass der Bereich, in dem das Gerät betrieben wird, freie Sicht zum Himmel hat. Das bedeutet, dass 110° des Himmels in alle Richtungen unversperrt sein müssen. Das Gerät kann keine Satellitensignale empfangen, die unter einem Höhenwinkel von 10° liegen.



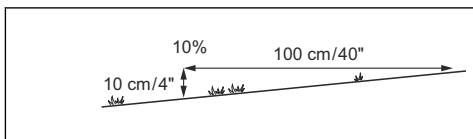
- Stellen Sie sicher, dass sich keine Bäume in der Nähe der virtuellen Begrenzungen und entlang der Pfade befinden.
- Achten Sie darauf, dass sich in den Bereichen, in denen das Gerät betrieben wird, keine Bäume mit dichter Vegetation befinden.
- Stellen Sie sicher, dass das Gerät in allen Bereichen des Arbeitsbereichs Funksignale von der Referenzstation empfangen kann. Der maximale Abstand zwischen der Referenzstation und dem Gerät beträgt 500 m/1640 Fuß. Der maximale Abstand wird reduziert, wenn sich Objekte zwischen der Referenzstation und dem Gerät befinden.

3.6.1 Passagen

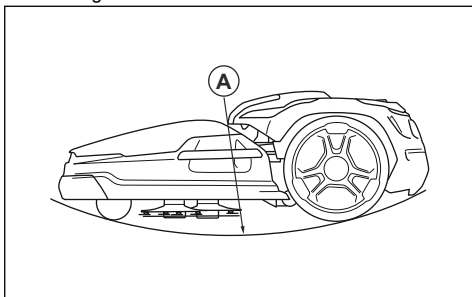
Eine Passage ist ein Abschnitt, der auf jeder Seite eine virtuelle Begrenzung hat und der 2 Teile des Arbeitsbereichs miteinander verbindet. Die Passage muss mindestens 3 m/9.8 ft. breit sein, um ein gutes Schnittergebnis zu erzielen. Kurze Passagen können bis zu 2 m/6.6 ft. schmal sein. Eine lange schmale Passage kann sich negativ auf das Schneidergebnis auswirken. Eine Sackgasse muss mindestens 3 m/9.8 ft breit sein.

3.6.2 So installieren Sie die Kartenobjekte in einem Hang

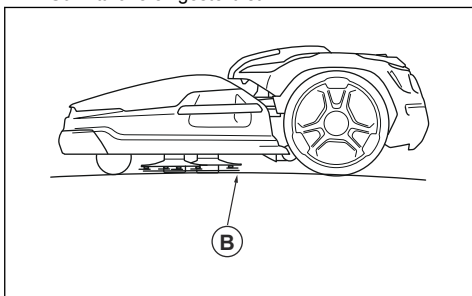
Das Gerät kann an Steigungen mit einem Gefälle von 20% betrieben werden. Schließen Sie zu starke Steigungen vom Arbeitsbereich aus. Zu starke Steigungen können als verbotene Bereiche isoliert werden. Die Steigung (%) wird als Höhenunterschied für jeden m berechnet. Beispiel: 10 cm/100 cm = 10%.



- Bei Steigungen von mehr als 20% im Arbeitsbereich muss die Steigung als verbotener Bereich isoliert werden.
- Stellen Sie bei Gruben im Rasen sicher, dass der Radius (A) der Grube mindestens 1.5 m/15 ft beträgt.



- Stellen Sie bei Hügeln im Rasen sicher, dass der Radius (B) des Hügels mindestens 15 m/ 50 ft beträgt, wenn das Gerät auf die niedrigste Schnitthöhe eingestellt ist.



- Für Hänge neben öffentlichen Straßen setzen Sie einen Zaun oder eine schützende Wand mit mindestens 15 cm/6 Zoll Höhe entlang der Außenkante des Hangs.

3.7 Installation des Geräts

3.7.1 So installieren Sie das Gerät

Führen Sie die folgenden allgemeinen Schritte zur Installation des Geräts aus:

1. Befestigen Sie das Mähdeck an der Antriebseinheit. Siehe *Das Mähdeck anbringen auf Seite 16*.
2. Installieren Sie die Ladestation. Siehe *Installation der Ladestation auf Seite 17*.

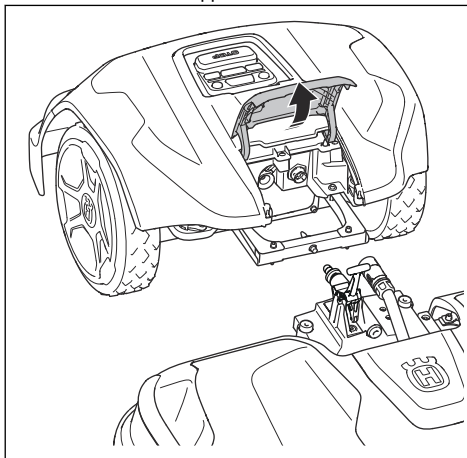
3. Installieren Sie die Referenzstation. Weitere Anweisungen finden Sie in der Betriebsanleitung der Referenzstation.
4. Laden Sie die Automower® Connect-App auf Ihr Mobilgerät. Siehe *Automower® Connect auf Seite 19*.
5. Führen Sie einen Kopplungsvorgang zwischen dem Gerät und der Automower® Connect-App durch. Nehmen Sie in der Startsequenz die Grundeinstellungen in der Automower® Connect-App vor. Siehe *So installieren Sie die Automower® Connect App auf Seite 19*.
6. Erstellen Sie eine Karte mit Arbeitsbereichen, verbotenen Bereichen, Transportwegen und Wartungspunkten. Siehe *Installation der Kartenobjekte auf Seite 20*.
7. Verwenden Sie die Automower® Connect-App, um Einstellungen für das Gerät vorzunehmen. Siehe *Einstellungen auf Seite 24*.

3.7.2 Installationswerkzeuge

- 19 mm-Steckschlüssel mit offenem Ende.
- Sechskantschlüssel, 8 mm. Im Lieferumfang der Ladestation enthalten.
- Kombi-Werkzeug. Im Lieferumfang des Mähdecks enthalten.
- 10 mm Steckschlüssel.
- Bohrmaschine, 6-mm-Bohrer.
- Ratschen- oder Drehmomentschlüssel, 10 mm.

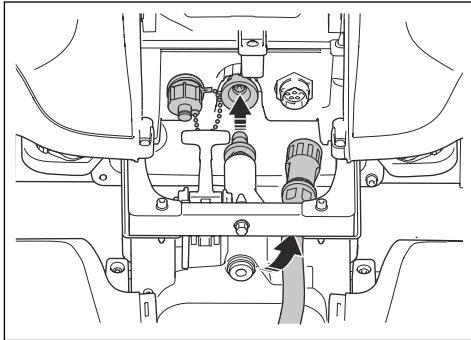
3.7.3 Das Mähdeck anbringen

1. Schalten Sie die Antriebseinheit aus (OFF). Siehe *Das Gerät ausschalten (OFF) auf Seite 28*.
2. Stellen Sie das Mähdeck vor die Antriebseinheit.
3. Öffnen Sie die Klappe der Antriebseinheit.

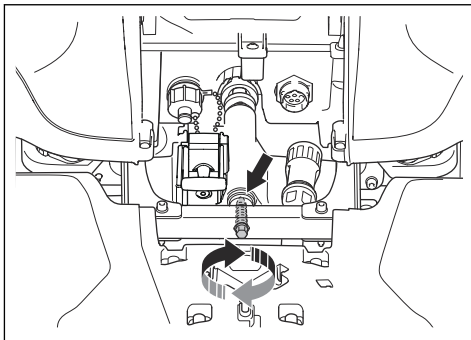


4. Entfernen Sie die mittlere obere Abdeckung des Mähdecks.

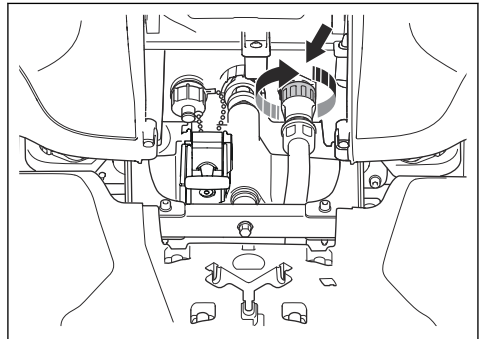
5. Setzen Sie den Rahmen auf die Antriebseinheit oberhalb des Mähdecks und des Kabels.
6. Richten Sie den Schaft mit dem Loch in der Antriebseinheit aus.



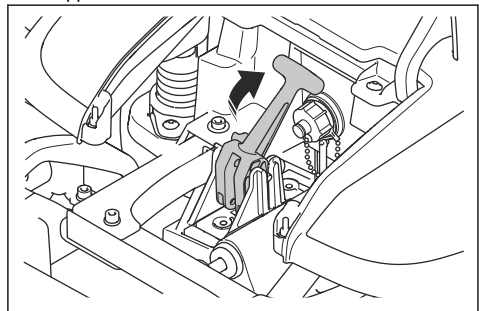
7. Richten Sie den Schaft mit dem Loch im Rahmen aus.



8. Drehen Sie die Schraube mit dem Ratschen- oder Drehmomentschlüssel (10 mm) ein. Anziehmoment 5 Nm.
9. Die Mutter auf der anderen Seite mit einem 19 mm-Steckschlüssel mit offenem Ende festziehen. Anziehmoment 10-15 Nm.
10. Schließen Sie das Kabel an die Antriebseinheit an.
11. Ziehen Sie den inneren Teil des Steckverbinders im Uhrzeigersinn fest.



12. Heben Sie den hinteren Teil des Mähdecks an und kippen Sie den Hebel.



13. Montieren Sie die mittlere obere Abdeckung auf dem Mähdeck.
14. Schließen Sie die Abdeckung.

3.7.4 Das Mähdeck entfernen

1. Schalten Sie die Antriebseinheit aus (OFF). Siehe *Das Gerät ausschalten (OFF) auf Seite 28.*
2. Öffnen Sie die Klappe der Antriebseinheit.
3. Entfernen Sie die mittlere obere Abdeckung des Mähdecks.
4. Lösen Sie den inneren Teil des Steckverbinders gegen den Uhrzeigersinn und trennen Sie das Kabel.
5. Kippen Sie den Hebel.
6. Lösen Sie die Mutter mit dem 19 mm-Steckschlüssel mit offenem Ende und entfernen Sie die Schraube mit dem Kombiwerkzeug.
7. Entfernen Sie das Mähdeck aus der Antriebseinheit. Bringen Sie die Abdeckungen an den 2 Steckverbindern an.

3.7.5 Installation der Ladestation

Lesen Sie die Anweisungen zur Ladestation, und machen Sie sich damit vertraut. Siehe *So finden Sie die richtige Position für die Ladestation auf Seite 13.*



WARNUNG: Die Sicherheitsanweisungen für die Installation müssen sorgfältig gelesen und verstanden werden. Siehe *Sicherheitshinweise für die Installation auf Seite 11*.



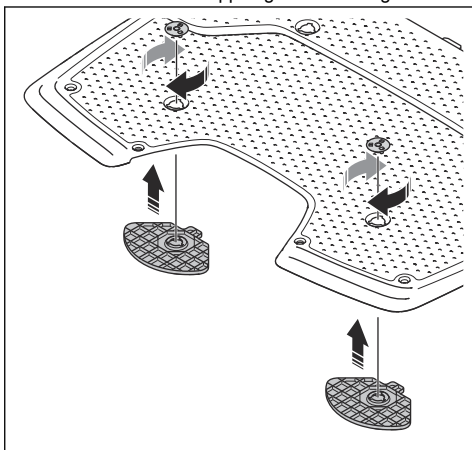
ACHTUNG: Machen Sie keine neuen Löcher in die Ladestationplatte.



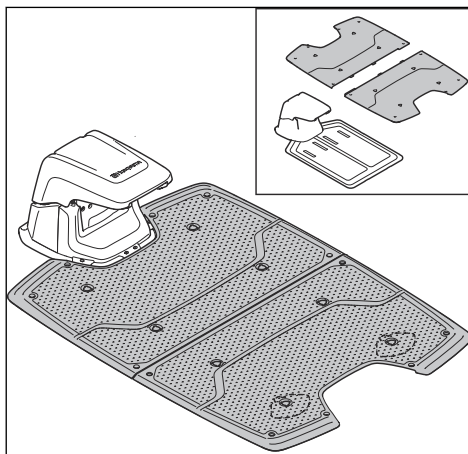
ACHTUNG: Stellen Sie sich nicht mit den Füßen auf die Grundplatte der Ladestation.

3.7.5.1 Installieren der Ladestation

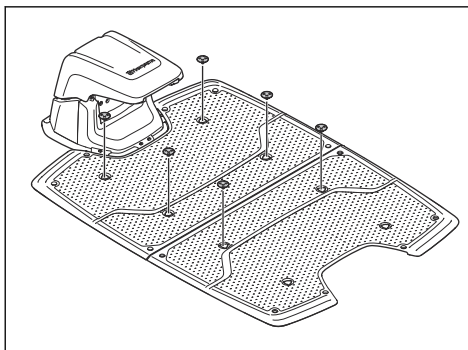
1. Positionieren Sie die Ladestation im ausgewählten Bereich.
2. Setzen Sie die 2 Stützplatten auf die Rückseite der oberen Auflageplatte. Verwenden Sie einen 8 mm-Sechskantschlüssel, um die Stützplatten von der Vorderseite mit 2 Kupplungen zu befestigen.



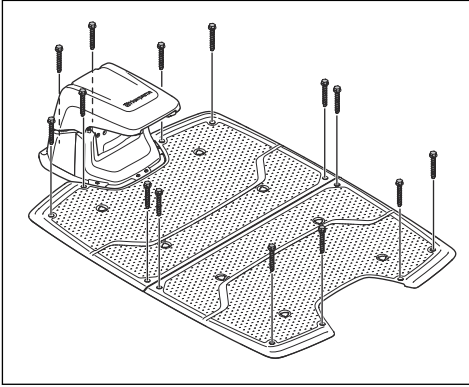
3. Legen Sie die 2 oberen Auflageplatten auf die untere Auflageplatte.



4. Befestigen Sie die oberen Auflageplatten mit 6 Kupplungen an der unteren Auflageplatte. Befestigen Sie die Kupplungen mit einem 8 mm-Sechskantschlüssel.

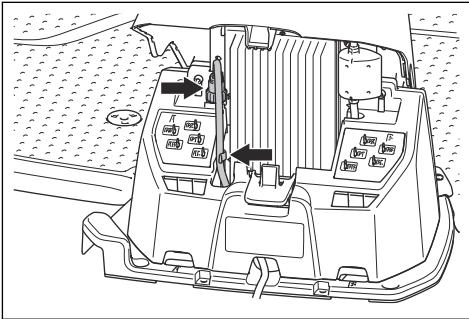


5. Bohren Sie mit einem 6 mm-Bohrer 14 Löcher in den Boden.
6. Befestigen Sie die Ladestation mithilfe der 14 mitgelieferten Schrauben am Untergrund. Ziehen Sie die Schrauben mit einem 10 mm-Steckschlüssel fest.



ACHTUNG: Ziehen Sie die Schrauben nicht zu stark an.

7. Öffnen Sie die Abdeckung der Ladestation.
8. Führen Sie das Netzkabel durch den Schlitz im Turm der Ladestation und verbinden Sie es mit der Ladestation. Klemmen Sie das Netzkabel in die Kabelhalterung.

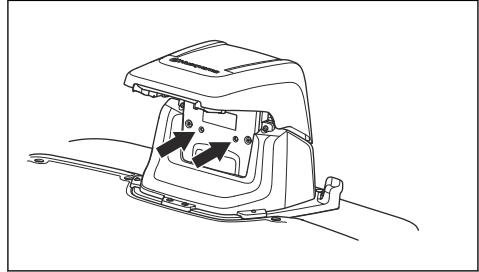


WARNUNG: Legen Sie das Netzkabel nicht in den Bereich, in dem das Gerät mäht. Verlegen Sie das Netzkabel es nicht an Orten, an denen Personen darüber stolpern können.

9. Schließen Sie das Netzkabel an eine Steckdose mit 100–240 V an.
10. Gerät in die Ladestation stellen. Drücken Sie die **ON/OFF**-Taste 3 Sekunden lang, um das Gerät zu laden. Siehe *So laden Sie den Akku auf Seite 28*.

3.7.5.2 Sichtprüfung der Ladestation durchführen

1. Stellen Sie sicher, dass die LED-Anzeigelampe an der Ladestation grün leuchtet.



2. Wenn die LED-Anzeigelampe nicht grün leuchtet, führen Sie eine Überprüfung der Installation durch. Siehe *LED-Anzeigelampen an der Ladestation auf Seite 45* und *Installieren der Ladestation auf Seite 18*.

3.7.6 Installation der Referenzstation

Installieren Sie die Referenzstation gemäß den Anweisungen in der Bedienungsanleitung der Referenzstation.

3.7.7 Automower® Connect

Automower® Connect ist eine kostenlose App für Ihr Mobilgerät. Verwenden Sie die App für die Installation, die Einstellungen und den Betrieb Ihres Geräts. Weitere Informationen zum Beispiel zum Alarm und zu Statistiken finden Sie auch in der Automower® Connect-App.

Die App ermöglicht 2 Verbindungsmodi: Verbindung über Mobilfunk bei großen Entfernungen und über Bluetooth® bei kleinen Entfernungen.

- Das Dashboard zeigt die aktuell ausgeführte Aufgabe des Geräts und den Ladezustand des Akkus an.
- Die *Konto* zeigt einen Überblick über die Einstellungen Ihres Husqvarna-Kontos und ermöglicht das Festlegen des Formats der Einheiten.
- Über das Menü *Meine Mäher* können Sie alle Geräte verwalten, die mit Ihrem Husqvarna-Konto verbunden sind und neue hinzufügen.

Hinweis: Nicht alle Länder unterstützen Mobilfunkverbindungen zu Automower® Connect aufgrund der verschiedenen regionalen Mobilfunksysteme. Der im Lieferumfang enthaltene Automower® Connect-Service auf Lebensdauer gilt nur, wenn ein Drittanbieter von 2G/4G im Betriebsbereich verfügbar ist.

3.7.7.1 So installieren Sie die Automower® Connect App

1. Laden Sie die Automower® Connect App auf Ihr Mobiltelefon.
2. Registrieren Sie sich in der Automower® Connect App für ein Husqvarna-Konto.

3. Eine E-Mail wird an die registrierte E-Mail-Adresse gesendet. Befolgen Sie die Anweisungen in der E-Mail innerhalb von 24 Stunden, um Ihr Konto zu bestätigen.
4. Melden Sie sich bei Ihrem Husqvarna Benutzerkonto in der Automower® Connect App an.

3.7.7.2 Automower® Direct

Sie können Automower® Direct verwenden, wenn Sie die Automower® Connect-App und den PIN-Code für das Gerät, aber kein Husqvarna Konto haben.

Automower® Direct verwendet Bluetooth®-Konnektivität für kurze Signalstrecken. Diese kann verwendet werden, wenn die Mobilfunkverbindung nicht unterstützt wird, oder für eine temporäre Verbindung mit dem Gerät.

3.7.8 Husqvarna Fleet Services™

Husqvarna Fleet Services™ ist eine Cloud-Lösung, durch die der Flottenmanager bei kommerzieller Anwendung eine Übersicht über alle Geräte erhält. Außerdem bietet es dem Flottenmanager die Möglichkeit, alle Geräte fernzusteuern. Husqvarna Fleet Services™ ist als Webdienst und als App verfügbar. Wenn Sie die Husqvarna Fleet Services™-App verwenden, werden Sie zur Automower® Connect-App weitergeleitet. Weitere Informationen zu Husqvarna Fleet Services™ finden Sie unter www.husqvarna.com.

3.7.8.1 So stellen Sie mit Husqvarna Fleet Services™ eine Verbindung zum Gerät her

1. Laden Sie die Husqvarna Fleet Services™-App und die Automower® Connect-App auf Ihr mobiles Gerät herunter.
2. Melden Sie sich bei der Husqvarna Fleet Services™-App an.
3. Befolgen Sie die Anweisungen, wie das Gerät mit Husqvarna Fleet Services™ zu verbinden ist.

3.7.9 So nehmen Sie die Grundeinstellungen vor

Wenn das Gerät zum ersten Mal auf ON gestellt wird, müssen einige Grundeinstellungen vorgenommen werden, bevor das Gerät in Betrieb genommen werden kann.

1. Stellen Sie das Gerät auf ON.

Hinweis: Der Bluetooth®-Kopplungs-Betriebsmodus des Geräts wird drei Minuten lang aktiviert. Wenn die Kopplung zwischen dem Gerät und dem Mobilgerät nicht korrekt abgeschlossen wurde, drücken Sie die Bluetooth®-Taste, um die Bluetooth®-Funktion erneut zu aktivieren.

2. Melden Sie sich bei Ihrem Husqvarna-Benutzerkonto in der Automower® Connect-App an.

3. Starten Sie Bluetooth® auf Ihrem Mobilgerät.
4. Wählen Sie in der Automower® Connect-App *Meine Mäher* und fügen Sie dann das Gerät hinzu.
5. Geben Sie den Werks-PIN-Code ein.

Hinweis: Bewahren Sie Ihren PIN-Code sicher auf.

6. Führen Sie einen Kopplungsvorgang zwischen dem Gerät und der Referenzstation durch.
7. Führen Sie einen Kopplungsvorgang zwischen dem Gerät und der Ladestation durch. Wenn Sie GeoFence aktivieren möchten, wählen Sie es aus und legen Sie den Rückfahrabstand fest.

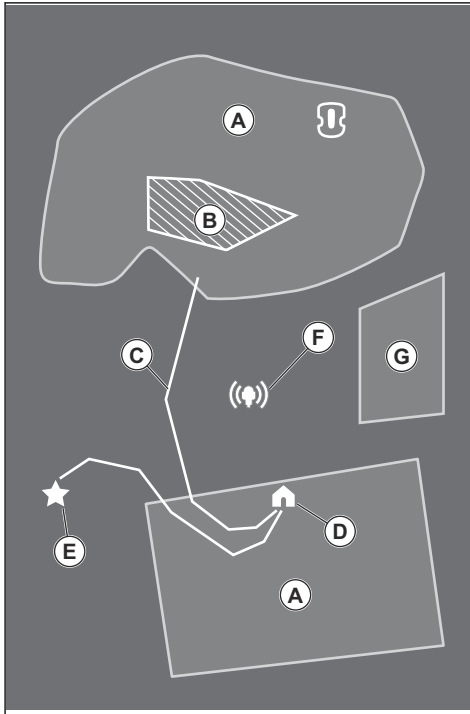
Hinweis: Ein Kopplungsvorgang zwischen der Automower® Connect-App und dem Gerät ist nur einmal erforderlich.

3.7.10 Installation der Kartenobjekte

Lesen und verstehen Sie die Anweisungen zur Installation der Kartenobjekte. Siehe *So finden Sie die Stellen, wo die Objekte auf der Karte installiert werden sollen auf Seite 15*.

Auf der Karte können Sie die folgenden Objekte in der Automower® Connect-App installieren:

- *Arbeitsbereiche* (A)
- *Verbotene Bereiche* (B)
- *Transportweg* (C)
- *Ladestation* (D)
- *Wartungspunkt* (E)
- *Referenzstation* (G)
- *Arbeitsbereich, Nebenbereich* (G)



Für eine komplette Karteninstallation müssen Sie einen Arbeitsbereich und eine Ladestation auf der Karte festlegen.

Ein Arbeitsbereich wird durch virtuelle Begrenzungen festgelegt. Es können maximal 20 Arbeitsbereiche und Nebenbereiche auf einer Karte installiert werden.

Es gibt zwei Arten von Arbeitsbereichen:

- Ein Arbeitsbereich, in dem sich eine Ladestation befindet oder der über einen Transportweg mit dieser verbunden ist und in dem das Gerät automatisch arbeitet.
- Ein Nebenbereich ist ein Arbeitsbereich ohne Ladestation und ohne Transportweg. Das Gerät muss manuell zum und vom Arbeitsbereich bewegt werden.

Ein Transportweg ist ein vorgegebener Pfad zwischen dem Andockpunkt der Ladestation und einem Arbeitsbereich. Das Gerät kann auf diesem Pfad automatisch betrieben werden, schneidet aber kein Gras. Ein Transportweg kann in der App vorübergehend aktiviert und deaktiviert werden.

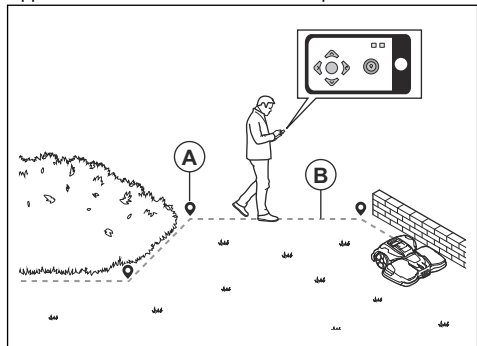
Es können verbotene Bereiche eingerichtet werden, in denen das Gerät nicht in Betrieb sein darf. Ein verbotener Bereich wird durch virtuelle Begrenzungen festgelegt. Verbotene Bereiche können vorübergehend in der App aktiviert und deaktiviert werden.

Ein Wartungspunkt ist eine bestimmte Position, an der das Gerät geparkt werden kann. Er kann zum Beispiel als Servicepunkt verwendet werden, an dem das Gerät gewartet wird. Der Wartungspunkt ist über einen Pfad mit dem Andockpunkt verbunden.

Um Objekte auf der Karte zu installieren, betreiben Sie das Gerät mit der appDrive-Installation, um Wegpunkte auf der Karte hinzuzufügen. Siehe *So installieren Sie Objekte auf der Karte auf Seite 21*.

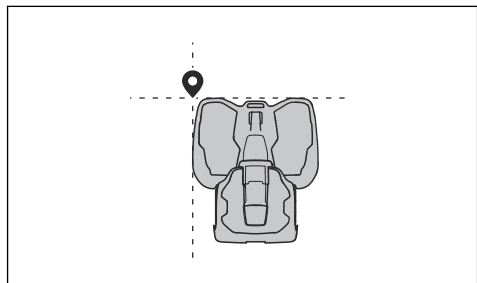
3.7.10.1 So installieren Sie Objekte auf der Karte

Die Wegpunkte (A) sind Positionen, die die virtuellen Begrenzungen und Pfade (B) festlegen. Die Linien zwischen den Wegpunkten sind gerade. Fügen Sie eine Reihe von Wegpunkten hinzu, um glatte Kurven zu erstellen. Sie können die Position der Wegpunkte in der App nach der Installation der Karte anpassen.

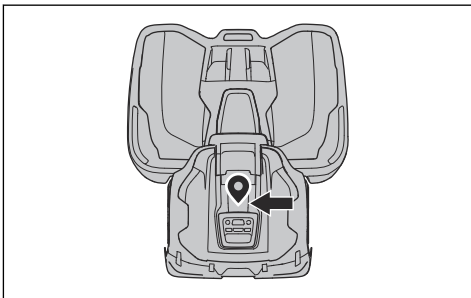


ACHTUNG: Heben Sie das Gerät nicht an und bewegen Sie es nicht zwischen den Wegpunkten, während Sie Kartenobjekte installieren. Verwenden Sie appDrive für eine korrekte Installation.

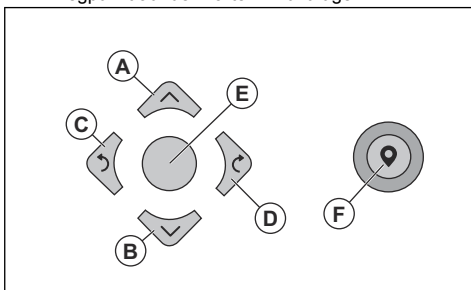
Hinweis: Die Position des Wegpunkts beim Installieren eines Arbeitsbereichs oder eines verbotenen Bereichs befindet sich in der vorderen linken Ecke des Geräts.



Hinweis: Die Position des Wegpunkts beim Installieren eines Transportwegs oder eines Pfads zu einem Wartungspunkt befindet sich in der Mitte des Geräts zwischen den Antriebsrädern.



- Stellen Sie sicher, dass Sie sich in der Nähe des Geräts befinden und mit der App mit Bluetooth® mit dem Gerät verbunden sind.
- Stellen Sie sicher, dass der Status in der appDrive EPOS *Bestätigt* lautet.
- Wählen Sie das Objekt aus, das Sie installieren möchten, und verwenden Sie die Schaltflächen in der appDrive-Installation, um das Gerät zu bedienen.
- Verwenden Sie die Taste **Aufwärts** (A), um das Gerät vorwärts zu bewegen.
- Verwenden Sie die Taste **Abwärts** (B), um das Gerät rückwärts zu bewegen.
- Verwenden Sie die linke **Pfeiltaste** (C), um das Gerät nach links zu drehen.
- Verwenden Sie die rechte **Pfeiltaste** (D), um das Gerät nach rechts zu drehen.
- Verwenden Sie die **mittlere** Taste (E) als Joystick, um das Gerät in eine beliebige Richtung zu bewegen und zu drehen.
- Verwenden Sie die Taste **Wegpunkt** (F), um einen Wegpunkt auf der Karte hinzuzufügen.

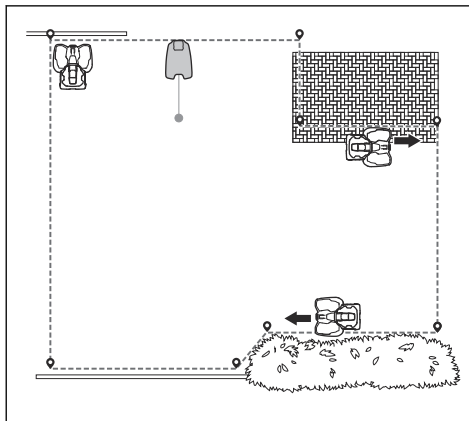


Hinweis: Gehen Sie 2-3 m/6.5-9.8 ft. hinter dem Gerät, wenn Sie das Gerät mit appDrive betreiben.

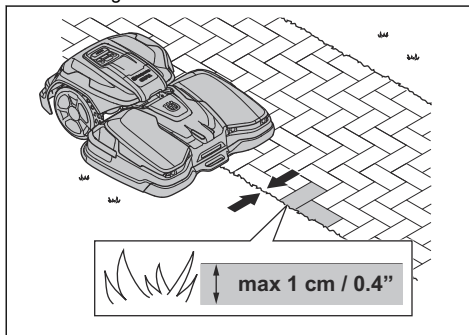
So erstellen Sie einen Arbeitsbereich

Es sind mindestens drei Wegpunkte erforderlich, um einen Arbeitsbereich zu erstellen.

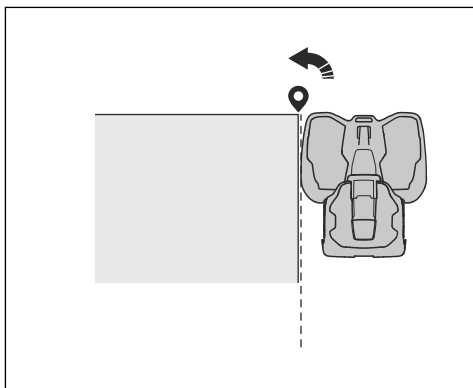
- Betreiben Sie das Gerät im Uhrzeigersinn an der Grenze des Arbeitsbereichs.
- Fügen Sie Wegpunkte auf der Karte hinzu. Fügen Sie die Wegpunkte mit einer minimalen Entfernung von 3 cm/1 Zoll zu Hindernissen hinzu.



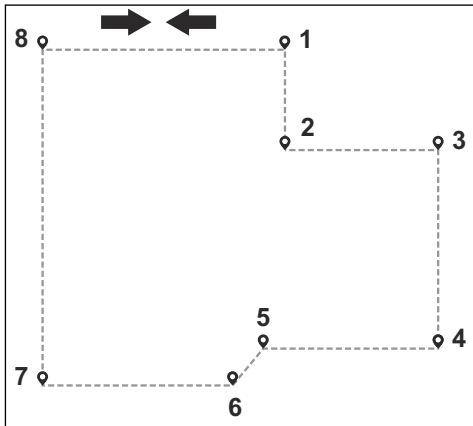
- Setzen Sie das Gerät auf die Kante zwischen dem Rasen und dem Steinpfad, wenn er weniger als 1 cm/0.4 Zoll hoch ist, wenn Sie einen Wegpunkt hinzufügen.



- Fügen Sie den Wegpunkt an der äußeren Ecke hinzu, um die virtuelle Begrenzung um eine Ecke zu installieren.



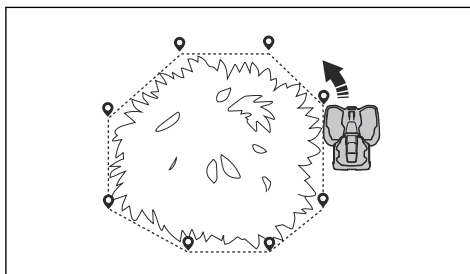
- Legen Sie keine Wegpunkte fest, die eine virtuelle Begrenzung über sich selbst im gleichen Arbeitsbereich überschreiten.
- Speichern Sie den Arbeitsbereich, um den ersten und letzten Wegpunkt automatisch mit einer virtuellen Grenze zu verbinden.



So erstellen Sie einen verbotenen Bereich

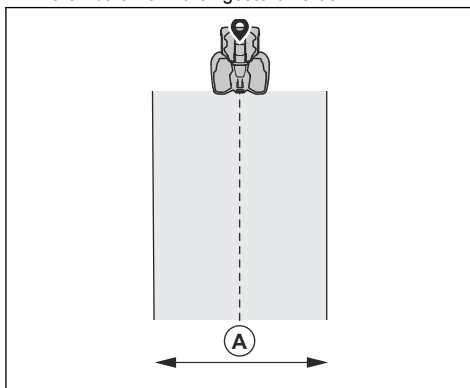
Es sind mindestens drei Wegpunkte erforderlich, um einen verbotenen Bereich zu erstellen.

- Betreiben Sie das Gerät gegen den Uhrzeigersinn um die Grenze des verbotenen Bereichs.
- Fügen Sie Wegpunkte auf der Karte hinzu. Fügen Sie die Wegpunkte mit einer minimalen Entfernung von 3 cm/1 Zoll zu Hindernissen hinzu.
- Legen Sie keine Wegpunkte fest, bei denen eine virtuelle Begrenzung innerhalb des gleichen verbotenen Bereichs über sich selbst führt.
- Speichern Sie den Arbeitsbereich, um den ersten und letzten Wegpunkt automatisch mit einer virtuellen Grenze zu verbinden.



So erstellen Sie einen Transportweg

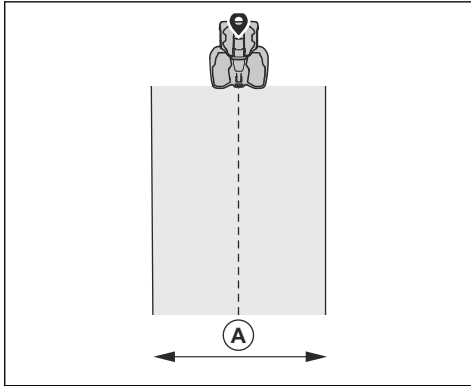
- Bedienen Sie das Gerät, und fügen Sie Wegpunkte auf der Karte hinzu, um einen Transportweg zu installieren. Beginnen Sie in einem Arbeitsbereich, der mindestens 1 m/3.3 ft. von der virtuellen Begrenzung entfernt ist.
- Installieren Sie keinen Transportweg über einen verbotenen Bereich.
- Legen Sie keine Wegpunkte fest, die den Transportweg denselben Transportweg kreuzen lassen.
- Bedienen Sie das Gerät, und fügen Sie Wegpunkte hinzu, um den Transportweg mit dem Andockpunkt zu verbinden.
- Speichern Sie den Transportweg, um den letzten Wegpunkt automatisch mit dem Andockpunkt zu verbinden.
- Stellen Sie die Korridorbreite (A) für den Transportweg ein. Die Korridorbreite kann auf 3-5 m/9.8-16.4 ft. eingestellt werden.



Einen Wartungspunkt erstellen

- Bedienen Sie das Gerät, und fügen Sie Wegpunkte auf der Karte hinzu. Beginnen Sie mit dem Hinzufügen von Wegpunkten an der Position, an der Sie den Wartungspunkt installieren. Der erste Wegpunkt gibt den Wartungspunkt an.
- Bedienen Sie das Gerät, und fügen Sie Wegpunkte hinzu, um einen Pfad zur Ladestation zu erstellen.

- Speichern Sie den Wartungspunkt, um den letzten Wegpunkt automatisch mit dem Andockpunkt zu verbinden.
- Stellen Sie die Korridorbreite (A) für den Wartungspunkt ein. Die Korridorbreite kann auf 3-5 m/9.8-16.4 ft. eingestellt werden.



3.8 Einstellungen

Das Gerät hat Werkseinstellungen, aber die Einstellungen können für jeden Arbeitsbereich angepasst werden.

3.8.1 Zeitplan



Im *Zeitplan*-Menü können Sie die Zeitplan-Einstellungen des Geräts ändern. Sie können für jeden Arbeitsbereich separate Zeitplaneinstellungen festlegen. *Nebengebiete* können nicht geplant werden.

Die Zeitplanfunktion steuert, zu welcher Zeit das Gerät in Betrieb sein darf. Wenn das Gerät nicht in Betrieb ist, ist es in der Ladestation geparkt. Sie können in der Zeitplanübersicht in der App sehen, zu welchen Stunden und Tagen das Gerät in Betrieb ist.

Die Tabelle zeigt die ungefähre Anzahl der Betriebsstunden, die das Gerät täglich für eine bestimmte Flächengröße benötigt.

Bereich	CEORA™ 544 EPOS	CEORA™ 546 EPOS
5 000 m ² 1.25 Morgen	6 Std.	5 Std.
10 000 m ² 2.5 Morgen	12 Std.	10 Std.
15 000 m ² 3.75 Morgen	18 Std.	14 Std.
20 000 m ² 5 Morgen	24 Std.	19 Std.
25 000 m ² 6.25 Morgen	-	24 Std.

Sie können 3 verschiedene Qualitätsstufen auswählen, die die Schnittfrequenz bestimmen:

- Professionelle Sportqualität: Wird für Premium-Sportplätze oder Golfplätze verwendet, die jeden Tag mit geringer Schnitthöhe geschnitten werden. Für einen gut bewirtschafteten, üppigen und dichten Rasen.
- Professionelle Qualität: Für Sportplätze und Golfplätze mit mittlerem Anspruch. Diese Einstellung wird auch für Einrichtungen mit hohen Anforderungen an die Grasqualität bei mittlerer Grashöhe und normaler Rasendichte verwendet.
- Reguläre Qualität: Wird für Grünflächen mit geringeren Anforderungen verwendet. Dies bedeutet Bereiche mit weniger Graswachstum, hoher Schnitthöhe und normaler bis geringer Rasendichte.

Qualität	Betriebsfrequenz
Professionelle Sportqualität	Jeden Tag
Professionelle Qualität	Jeden zweiten Tag
Reguläre Qualität	Jeden dritten Tag

3.8.2 Schnitthöhe



Die Schnitthöhe wird für jeden Arbeitsbereich individuell eingestellt. Die Schnitthöhe kann auf 20-70 mm/ 0.8-2.8 Zoll eingestellt werden.

3.8.3 Muster



Für jeden Arbeitsbereich werden die Einstellungen für das systematische Mähen separat festgelegt. Sie können diese Einstellungen vornehmen:

- Legen Sie das Muster für die Funktionsweise des Geräts fest.
- Legen Sie die Richtung des Musters fest.
- Aktivieren oder deaktivieren Sie *Randmähen*, bei denen das Gerät 2-3 Mal entlang der virtuellen Grenze um den Arbeitsbereich schneidet.
- Legen Sie den Typ *Randmähen* fest. Mit *Mähen mit festem Rand* arbeitet das Gerät immer auf den gleichen Wegen, um einen scharfen Rand um den Arbeitsbereich zu erhalten. Mit *Mähen mit variablem Rand* arbeitet das Gerät in verschiedenen Pfaden, um das Risiko von sichtbaren Spuren entlang der virtuellen Grenze zu verringern.

3.8.4 Betrieb



Im *Betriebsmenü* können Sie die Einstellungen für *Vermeidung von Objekten* und *ECO-Modus* ändern.

3.8.4.1 Vermeidung von Objekten

Die Funktion *Vermeidung von Objekten* sorgt dafür, dass das Gerät langsamer wird, wenn es sich einem Hindernis nähert, damit es nicht kollidiert.

Hinweis: Dies kann dazu führen, dass das Gras im Umkreis des Hindernisses nicht geschnitten wird. Diese Funktion kann auch dazu führen, dass das Gerät hohes Gras nicht zufriedenstellend schneidet.

3.8.4.2 ECO-Modus

Wenn der *ECO-Modus* aktiviert wird, beendet dies das Signal in der Ladestation, wenn das Gerät geparkt oder geladen wird.

Hinweis: Verwenden Sie den *ECO-Modus*, um Energie zu sparen und Interferenzen mit anderen Geräten wie z. B. Hörgeräte-Schleifen oder automatischen Garagentoren zu vermeiden.

Hinweis: Um das Gerät manuell im Arbeitsbereich zu starten, drücken Sie die **STOP**-Taste, bevor Sie das

Gerät aus der Ladestation nehmen. Ist dies nicht der Fall, kann das Gerät nicht an der Ladestation parken.

3.8.5 Zubehör



3.8.5.1 Scheinwerfer

Es gibt vier verschiedene Einstellungen für die Scheinwerfer, die regeln, wann die Scheinwerfer eingeschaltet sind:

- *Immer an*
- *Nur abends (19:00-00:00)*
- *Abends und nachts (19:00-07:00)*
- *Immer aus*

Der Scheinwerfer kann auf Blinken oder Dauerlicht eingestellt werden. Die Scheinwerfer können auch so eingestellt werden, dass sie bei einem Fehler blinken.

Hinweis: Husqvarna empfiehlt, die Scheinwerfer bei Nacht zu verwenden.

3.8.6 Allgemein (nur Bluetooth®)



Diese Funktion dient zum Einstellen der Uhrzeit und des Datums oder zum Zurücksetzen auf die Standardeinstellungen.

3.8.6.1 Zeit & Datum

Uhrzeit und Datum können manuell oder durch Verwendung von Uhrzeit und Datum des Mobilgeräts geändert werden.

3.8.6.2 Auf Werkseinstellungen zurücksetzen

Die Benutzereinstellungen können auf die Werkseinstellungen zurückgesetzt werden. Alle Kartenobjekte und Zeitpläne werden gelöscht.

Hinweis: *PIN-Code*, *Schleifensignal*, *Nachrichten* und *Zeit und Datum* werden nicht zurückgesetzt.

3.8.7 Sicherheit (nur Bluetooth®)



Die Sicherheitseinstellungen kontrollieren den PIN-Code, GeoFence und andere Sicherheitsfunktionen. Der korrekte PIN-Code muss eingegeben werden, um Zugriff auf das Menü *Sicherheit* in der Automower® Connect-App zu erhalten.

3.8.7.1 Neues Schleifensignal

Das Schleifensignal wird zufällig ausgewählt, um eine eindeutige Verbindung zwischen dem Gerät und der Ladestation herzustellen. In seltenen Fällen kann es vorkommen, dass ein neues Signal erzeugt werden muss, z. B. wenn zwei benachbarte Installationen ein sehr ähnliches Signal verwenden.

3.8.7.2 PIN-Code ändern

Sie können den PIN-Code in der Automower® Connect-App ändern. Notieren Sie sich den PIN-Code unter Memo. Siehe *Einleitung auf Seite 3*.

3.8.7.3 Diebstahlschutz

Im Menü *Diebstahlschutz* kann die Alarmdauer eingestellt werden und welche Ereignisse den Alarm auslösen sollen. Die Werkseinstellung erfordert einen PIN-Code und die Alarmdauer beträgt 1 Minute.

Alarmdauer

Die Dauer des Alarmsignals kann festgelegt werden. Eine Einstellung zwischen 1 und 10 Minuten ist möglich.

STOP-Taste gedrückt

Wenn der Alarm „*STOP-Taste gedrückt*“ aktiviert ist, ertönt der Alarm, wenn jemand die **STOP**-Taste drückt und den PIN-Code nicht innerhalb von 30 Sekunden eingibt.

Weggetragen

Wenn der Alarm *Transportiert* aktiviert ist, erkennt das Gerät unerwartete Bewegungen und der Alarm wird ausgelöst.

3.8.7.4 GeoFence

GeoFence ist ein GPS-basierter Diebstahlschutz, der einen virtuellen Zaun für das Gerät erzeugt. Wenn das Gerät über die festgelegte Entfernung hinaus von der Mittelposition entfernt wird, wird es deaktiviert und ein Alarm ausgelöst. Die Mittelposition wird auf die aktuelle Position des Geräts eingestellt, wenn die Funktion aktiviert ist. Der PIN-Code wird benötigt, um den Alarm zu deaktivieren und das Gerät neu zu starten. Der GeoFence ist nur aktiviert, wenn das Gerät eingeschaltet ist.

3.8.8 Automower® Connect (nur Bluetooth®)



In *Automower® Connect* können Sie das Automower® Connect-Modul aktivieren/deaktivieren. Sie können auch die Signalstärke und den Verbindungsstatus sehen, eine

neue Kopplung erstellen oder das Gerät aus der Liste der verbundenen Konten entfernen.

3.8.9 Meldungen

In diesem Menü finden Sie die bisherigen Fehler- und Informationsmeldungen. Für einige der häufigsten Meldungen findet man hier Hilfe und Tipps, wie man den Fehler beheben kann.

Wenn am Gerät irgendeine Störung auftritt, zum Beispiel wenn es festsetzt oder der Akku fast leer ist, werden eine Meldung zur Störung sowie die Zeit des Vorfalles gespeichert.

Wenn dieselbe Meldung wiederholt auftritt, könnte dies ein Anzeichen dafür sein, dass die Installation oder das Gerät angepasst werden muss. Siehe *Installation auf Seite 13*.

3.8.10 Mähprofile

Sie können in den *Mähprofilen* verschiedene Einstellungen speichern. Verwenden Sie diese Funktion, wenn Sie dasselbe Gerät für mehr als einen Standort oder unterschiedliche Einstellungen für denselben Standort verwenden möchten. In den *Mähprofilen* werden die Geräteeinstellungen, Kartenobjekte und ihre Einstellungen gespeichert.

3.8.11 Drahtloses Herunterladen von Firmware (Firmware over the air FOTA)

Das Gerät verfügt über eine Funktion, die automatisch eine neue Firmwareversion herunterlädt. Wenn eine neue Firmware verfügbar ist, wird in der App eine Benachrichtigung angezeigt, in der Sie auswählen können, ob die neue Firmware installiert werden soll. In der Werkseinstellung ist diese Funktion aktiviert.

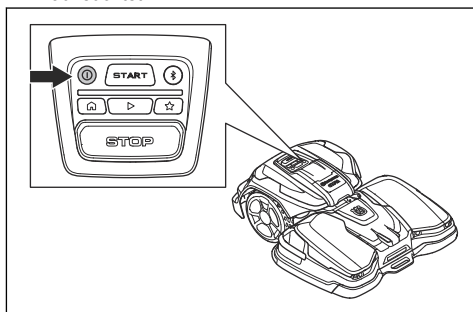
4 Betrieb

4.1 Das Gerät einschalten (ON)



WARNUNG: Lesen Sie vor Gebrauch des Geräts das Kapitel über Sicherheit, und machen Sie sich damit vertraut.

- Drücken Sie 3 Sekunden lang die **ON/OFF**-Taste, um das Gerät einzuschalten. Vergewissern Sie sich, dass die grüne LED Anzeigelampe aufleuchtet.



4.2 So starten Sie das Gerät

1. Drücken Sie 3 Sekunden lang die **ON/OFF**-Taste, um das Gerät einzuschalten.
2. Öffnen Sie die Automower® Connect-App.
3. Geben Sie den PIN-Code ein.
4. Drücken Sie die **START**-Taste des Geräts.

4.3 Auswählen des Betriebsmodus

4.3.1 Geplanter Vorgang

Das Gerät arbeitet gemäß dem Zeitplan im Arbeitsbereich, wo es das Gras schneidet und sich automatisch lädt.

4.3.1.1 Einen geplanten Vorgang in der App auswählen

1. Öffnen Sie die App auf Ihrem Mobilgerät.
2. Wählen Sie *Start > Zeitplan fortsetzen*.

4.3.1.2 Auswahl des geplanten Betriebs im Bedienfeld

1. Drücken Sie die **STOP**-Taste.
2. Drücken Sie die **Play**-Taste.
3. Drücken Sie die **START**-Taste.

4.4 appDrive

Verwenden Sie die appDrive, um das Gerät manuell zu bedienen.

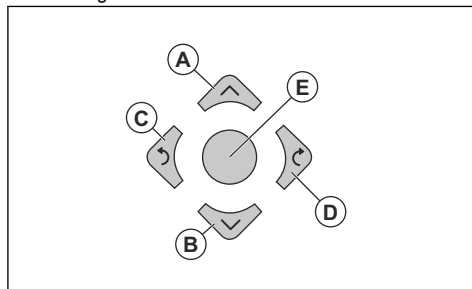
4.4.1 appDrive verwenden

1. Öffnen Sie die App auf Ihrem Mobilgerät.
2. Wählen Sie *Start > appDrive*.

4.4.2 So betreiben Sie das Gerät mit appDrive

Verwenden Sie die Tasten zum Betreiben des Geräts:

- Verwenden Sie die Taste **Aufwärts** (A), um das Gerät vorwärts zu bewegen.
- Verwenden Sie die Taste **Abwärts** (B), um das Gerät rückwärts zu bewegen.
- Verwenden Sie die linke **Pfeiltaste** (C), um das Gerät nach links zu drehen.
- Verwenden Sie die rechte **Pfeiltaste** (D), um das Gerät nach rechts zu drehen.
- Verwenden Sie die **mittlere** Taste (E) als Joystick, um das Gerät in eine beliebige Richtung zu bewegen und zu drehen.



Hinweis: Gehen Sie 2-3 m/6.5-9.8 ft. hinter dem Gerät, wenn Sie das Gerät mit appDrive betreiben.

4.5 Auswahl des Arbeitsbereichs

Mit dieser Funktion kann das Gerät vorübergehend in einem ausgewählten Arbeitsbereich betrieben werden. Wenn der ausgewählte Arbeitsbereich gemäht wird, wird arbeitet das Gerät gemäß dem festgelegten Zeitplan weiter.

Damit das Gerät in einem Nebenbereich betrieben werden kann, müssen Sie das Gerät manuell in den Nebenbereich und wieder zurück bewegen. Das Gerät arbeitet, bis der Arbeitsbereich gemäht ist oder bis die Batterie leer ist.

4.5.1 Auswahl des Arbeitsbereichs in der App

1. Öffnen Sie die App auf Ihrem Mobilgerät.
2. Wählen Sie *Start*.

3. Arbeitsbereich auswählen

4.6 Betriebsmodus Pause

Der Betriebsmodus *Pause* bedeutet, dass das Gerät an seiner aktuellen Position anhält und den Vorgang stoppt. Das Gerät bleibt im Betriebsmodus *Pause*, bis Sie Sie in der Automower® Connect-App *Parken* oder *Start* wählen.

4.6.1 Wählen des Betriebsmodus Pause in der App

1. Öffnen Sie die App auf Ihrem Mobilgerät.
2. Wählen Sie *Pause*.

4.7 Betriebsmodus Parken

Der Betriebsmodus *Parken* bedeutet, dass das Gerät zurück zur Ladestation fährt. Das Gerät bleibt für den eingestellten Zeitraum oder bis zur Auswahl eines neuen Betriebsmodus in der Ladestation.

4.7.1 Auswahl des Betriebsmodus Parken in der App

1. Öffnen Sie die App auf Ihrem Mobilgerät.
2. Wählen Sie *Parken* aus.
3. Wählen Sie aus, wie lange das Gerät in der Ladestation bleiben muss.

4.7.2 Auswahl des Betriebsmodus Parken im Bedienfeld

1. Drücken Sie die **STOP**-Taste.
2. Drücken Sie die **Park**-Taste (Parken).
3. Drücken Sie die **START**-Taste.

Das Gerät bleibt für 3 Stunden in der Ladestation und setzt dann den eingestellten Zeitplan fort.

4.8 Betriebsmodus Parken am Wartungspunkt

Sie können das Gerät am Wartungspunkt abstellen, um Wartungsarbeiten am Gerät durchzuführen.

4.8.1 Parken des Geräts am Wartungspunkt mit der App

1. Öffnen Sie die App auf Ihrem Mobilgerät.
2. Wählen Sie *Parken > Wartungspunkt*.

Das Gerät bleibt am Wartungspunkt, bis Sie einen neuen Betriebsmodus auswählen.

4.8.2 Parken des Geräts am Wartungspunkt mit dem Bedienfeld

1. Drücken Sie die **STOP**-Taste.
2. Drücken Sie die Schaltfläche **Wartungspunkt**.

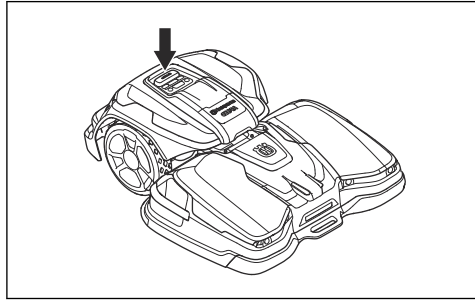
3. Drücken Sie die **START**-Taste.

Das Gerät bleibt am Wartungspunkt, bis Sie einen neuen Betriebsmodus auswählen.

4.9 So stoppen Sie das Gerät

1. Drücken Sie die **STOP**-Taste oben am Gerät.

Das Gerät hält an, und der Schneidmotor kommt zum Stillstand.



Hinweis: Wenn Sie die **Play**- und die **START**-Taste erneut drücken, arbeitet das Gerät weiterhin im gleichen Betriebsmodus wie zuvor.

4.10 Das Gerät ausschalten (OFF)

1. Drücken Sie die **STOP**-Taste oben am Gerät.
2. Verbinden Sie das Gerät mit Bluetooth® (kurze Reichweite) in der App.

Hinweis: Das Gerät kann nicht ausgeschaltet werden (OFF), wenn es nicht über Bluetooth® mit der App verbunden ist.

3. Drücken Sie 3 Sekunden lang die **ON/OFF**-Taste, um das Gerät auszuschalten. Stellen Sie sicher, dass die LED Anzeigelampe erlischt.

4.11 So laden Sie den Akku



WARNUNG: Lesen Sie die Sicherheitshinweise für den Akku und machen Sie sich mit dem Inhalt vertraut, bevor Sie das Gerät benutzen. Siehe *Sicherer Umgang mit Akkus auf Seite 12*.

Wenn das Gerät neu ist oder länger gelagert wurde, kann der Akku leer sein. Laden Sie den Akku, bevor Sie das Gerät starten.

1. Drücken Sie 3 Sekunden lang die **ON/OFF**-Taste, um das Gerät einzuschalten.
2. Stellen Sie das Gerät in die Ladestation, bis die Ladeplatten die Kontaktplatten berühren.

Genauerer dazu finden Sie unter Ladeplatten und Kontaktplatten in *Geräteübersicht Ladestation, CEORA™ CS4 auf Seite 6.*

3. Stellen Sie in der Automower® Connect-App sicher, dass der Ladevorgang durchgeführt wird oder dass die LED-Anzeige blau blinkt.

Hinweis: Wenn der Ladevorgang nicht automatisch startet, trennen und verbinden Sie das Netzkabel mit der Ladestation, um sie neu zu starten. Der Ladevorgang startet automatisch, wenn Sie die Ladestation neu starten.

4.12 Lösen der Radbremsen und Bewegen des Geräts

Sie können die Radbremsen lösen und das Gerät nach vorn schieben, um es manuell zu bewegen, damit Sie es nicht tragen müssen.

1. Halten Sie die **STOP**-Taste gedrückt. Die Radbremsen werden nach 3 Sekunden gelöst.

Hinweis: Die Radbremsen werden wieder aktiviert, wenn Sie die **STOP**-Taste loslassen.

2. Halten Sie die **STOP**-Taste gedrückt und schieben Sie das Gerät vor, um es zu bewegen.

5 Wartung

5.1 Einführung – Wartung



WARNUNG: Schalten Sie das Gerät aus, bevor Sie Wartungsarbeiten daran vornehmen.



WARNUNG: Tragen Sie stets Schutzhandschuhe.

Zur Gewährleistung einer besseren Betriebszuverlässigkeit und einer längeren Lebensdauer überprüfen und reinigen Sie das Gerät regelmäßig, und tauschen Sie ggf. Verschleißteile aus. Befolgen Sie die Anweisungen im Abschnitt *Gewährleistung auf Seite 55*.

Wenn das Gerät neu ist, sollten die Klingenteller und Klingen jede Woche geprüft werden. Wenn der Verschleiß gering ist, können Sie das Intervall für die nächste Untersuchung der Klingenteller und Klingen

erhöhen. Bei starken Verschleißerscheinungen sollte das Intervall verkürzt werden.

Es ist wichtig, dass sich der Klingenteller leicht dreht und dass die Kanten der Klingenteller nicht beschädigt sind. Die übliche Lebensdauer der Klingen ist 1 bis 4 Wochen. Die folgenden Bedingungen können die Lebensdauer der Klingen erhöhen oder verringern:

- Betriebszeit und Abmessungen des Arbeitsbereichs.
- Länge und Dicke des Grases.
- Erde, Sand und Einsatz von Düngern.
- Gegenstände wie Kegel, Werkzeuge, Steine und Wurzeln im Arbeitsbereich.

Hinweis: Das Mähergebnis kann unbefriedigend sein, wenn die Klingen stumpf sind. Informationen zum Austausch der Klingen finden Sie unter *Austausch der Klingen und Klingenteller auf Seite 33*.

5.2 Wartungsplan

Der Wartungsplan zeigt, wie Wartungs- und Instandhaltungsarbeiten am Gerät durchzuführen sind. Befolgen Sie den Wartungsplan, um einen besseren Betrieb und eine längere Lebensdauer des Geräts zu gewährleisten.

X = Diese Anweisungen sind in dieser Bedienungsanleitung enthalten.

O = Diese Anweisungen sind nicht in dieser Bedienungsanleitung enthalten. Zugelassenen Servicehändler kontaktieren.

Vorbereiten	Wö- chentlich	Jährlich	Alle drei Jahre
Das Gerät reinigen. Siehe <i>Reinigen des Geräts auf Seite 33</i> .	X		
Überprüfen Sie das Gerät auf Beschädigung und Verschleiß.	X		
Aktualisieren Sie die Firmware für die Antriebseinheit und das Mähdeck. Siehe <i>Drahtloses Herunterladen von Firmware (Firmware over the air FOTA) auf Seite 26</i> .		X	
Aktualisieren Sie die Firmware der Ladestation.		O	
Servicemeldungen auf empfohlene Upgrades prüfen.		O	

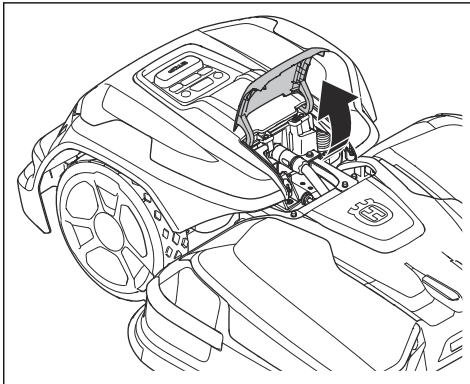
Service	Wöchentlich	Jährlich	Alle drei Jahre
Antriebseinheit			
Entfernen Sie die Radabdeckungen und reinigen Sie die Räder. Siehe <i>Reinigen der Antriebseinheit auf Seite 33</i> .		X	
Überprüfen Sie, ob die Kappe für den USB-Anschluss richtig angebracht ist.		X	
Laden Sie den Akku vollständig auf, bevor Sie das Gerät einlagern. Siehe <i>So laden Sie den Akku auf Seite 28</i> .		X	
Prüfen Sie die Radbürsten ⁹ . Stellen Sie die Position der Radbürsten bei Bedarf ein, oder ersetzen Sie sie, wenn sie verschlissen sind. Siehe <i>Einstellung der Radbürsten auf Seite 34</i> .		X	
Überprüfen Sie die Gummitüllen am Gehäuse, um sicherzustellen, dass sie vollständig abgedichtet sind.		O	
Prüfen und reinigen Sie die Stoßdämpfer.		O	
Prüfen Sie das Anzugmoment der Schrauben im Chassis. Prüfen Sie die Gewindeeinsätze.		O	
Öffnen Sie den Motordeckel, und überprüfen Sie, ob Lecks vorhanden sind.		O	
Untersuchen und reinigen Sie den Luftstromfilter.		O	
Tauschen Sie den Luftstromfilter.			O
Öffnen Sie das Chassis und ersetzen Sie den Dichtungsstreifen.			O
Öffnen Sie die Motorabdeckung, und ersetzen Sie die Dichtung.			O
Mähdeck			
Untersuchen Sie die Klingen, und ersetzen Sie Klingen und Klingenschrauben, falls erforderlich. Siehe <i>Austausch der Klingen und Klingenteller auf Seite 33</i> .	X		
Die Ladeplatten prüfen und polieren.		X	
Prüfen Sie die Bälge der Klingenteller und Vorderräder.		X	
Prüfen Sie die Ultraschallsensoren und ziehen Sie die Schrauben fest.		O	
Überprüfen Sie die Gummitüllen in den Elektronik-Kästen.		O	
Prüfen und reinigen Sie die Stoßdämpfer.		O	
Entfernen Sie die Schutzplatte, und reinigen Sie die Innenseite.		O	
Überprüfen Sie Gleitplatte und Gleitplattenlager.		O	
Schmieren Sie den Schnitthöhenverstellungsmotor.		O	
Prüfen sie das Antriebsrad auf Verschleiß.		O	
Untersuchen Sie die Lager in den Vorderrädern und Radhaltern.		O	
Schmieren Sie die Schnittstelle zwischen der Antriebseinheit und dem Mähdeck, und untersuchen Sie sie auf Verschleiß.		O	
Kalibrieren Sie die Schnitthöhe.		O	

⁹ Nicht im Lieferumfang enthalten. Ist als Zubehör erhältlich.

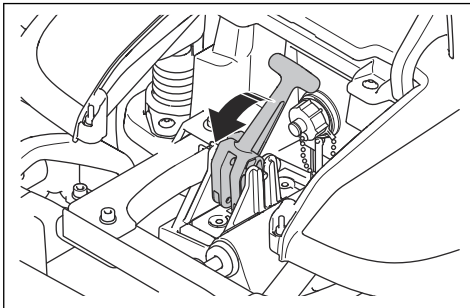
Service	Wö- chentlich	Jährlich	Alle drei Jahre
Untersuchen und reinigen Sie den Luftstromfilter.		○	
Tauschen Sie den Luftstromfilter.			○
Überprüfen Sie das Ladekabel und den Steckverbinder.			○
Ladestation			
Überprüfen und polieren Sie die Kontaktbleche an der Ladestation.	X		
Überprüfen Sie Netzkabel, Netzteil, Ladekabel und Anschlüsse.		○	
Öffnen Sie die Ladestation und ersetzen Sie die Dichtung.		○	
Letzter Schritt			
Verwenden Sie ein Software-Service-Tool, um einen Funktionstest der Funktionen des Geräts durchzuführen.		○	

5.3 So bringen Sie das Mähdeck in die Wartungsposition

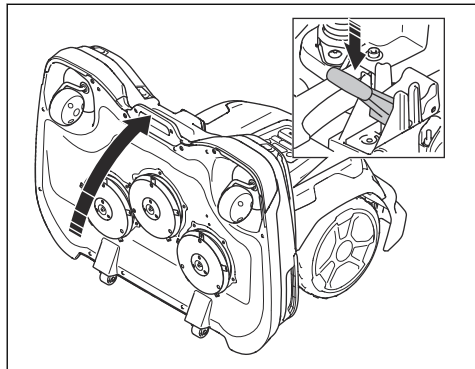
1. Schalten Sie das Gerät aus (OFF). Siehe *Das Gerät ausschalten (OFF)* auf Seite 28.
2. Öffnen Sie die Klappe der Antriebseinheit.



3. Kippen Sie den Hebel.

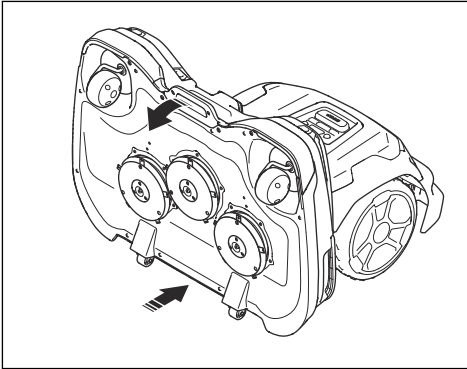


4. Drücken Sie den Hebel nach unten und heben Sie die Vorderseite des Mähdecks am Handgriff an. Stellen Sie sicher, dass sich das Mähdeck in vertikaler Position befindet.



5.4 Bringen Sie das Mähdeck in die Mähposition.

1. Verwenden Sie den vorderen Handgriff am Mähdeck, um das Mähdeck herunterzuklappen.



2. Heben Sie den hinteren Teil des Mähdecks an und kippen Sie den Hebel.
3. Schließen Sie die Abdeckung.

5.5 Reinigen des Geräts

Husqvarna empfiehlt die Verwendung eines speziellen Reinigungs- und Wartungskits, das als Zubehör erhältlich ist. Ihr Husqvarna-Vertreter steht Ihnen gern für weitere Informationen zur Verfügung.

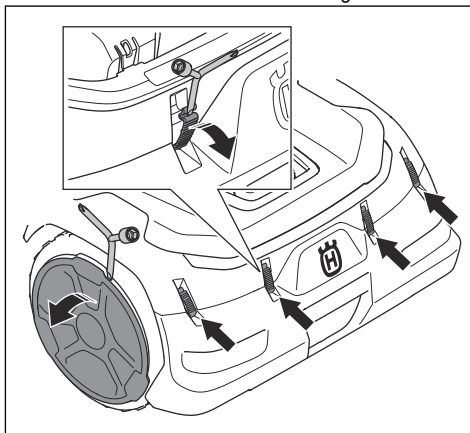


ACHTUNG: Verwenden Sie zum Reinigen des Geräts und der Ladestation keinen Hochdruckreiniger. Verwenden Sie zum Reinigen kein Lösungsmittel.

5.5.1 Reinigen der Antriebseinheit

Das Gerät funktioniert an Hängen nicht zufriedenstellend, wenn die Räder mit Gras blockiert sind.

1. Lösen Sie die Clips mit dem flachen Schraubendreher am Kombi-Werkzeug, und entfernen Sie den hinteren Stoßfänger.



2. Entfernen Sie die Radabdeckung mit dem flachen Schraubendreher am Kombiwerkzeug.
3. Reinigen Sie das Gehäuse des Geräts, die Räder und das Chassis mit einer Bürste, Druckluft oder fließendem Wasser.

5.5.2 Reinigen des Chassis und der Klingenteller

Überprüfen Sie Klingenteller und Klinsen einmal pro Woche.

1. Stellen Sie das Gerät in die Wartungsposition. Siehe *So bringen Sie das Mähdeck in die Wartungsposition auf Seite 32*.
2. Reinigen Sie die Klingenteller, die Schutzplatte und die Räder mit einer Bürste, Druckluft und fließendem Wasser.
3. Stellen Sie sicher, dass die Klinsen nicht beschädigt sind und dass sich die Klinsen und der Klingenteller frei drehen können.

5.5.3 Die Ladestation reinigen



WARNUNG: Trennen Sie das Stromkabel von der Steckdose, bevor Sie Wartungsarbeiten oder eine Reinigung der Ladestation durchführen.

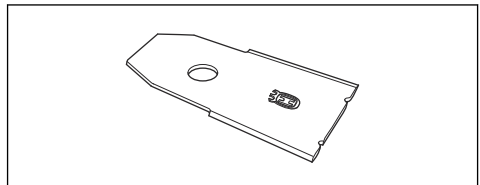
Hinweis: Das Gerät kann nicht in die Ladestation einfahren, wenn sich Gegenstände in der Ladestation befinden.

- Reinigen Sie die Ladestation regelmäßig von Gras, Zweigen und anderen Gegenständen.

5.6 Austausch der Klinsen und Klingenteller



WARNUNG: Husqvarna kann nur bei der Verwendung von HusqvarnaOriginalklinsen die Sicherheit garantieren. Siehe *Technische Angaben auf Seite 51*.



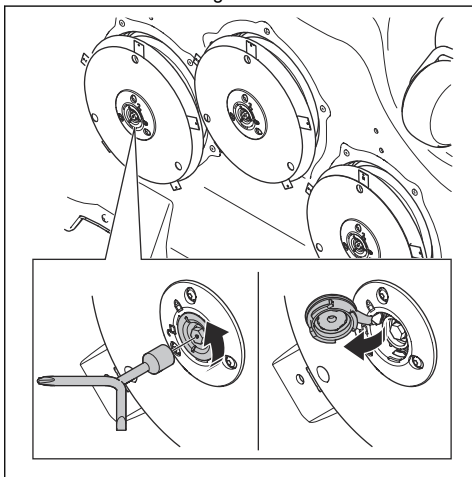


WARNUNG: Beim Austauschen der Klingen müssen auch die Schrauben ausgetauscht werden. Die verwendeten Schrauben können schnell verschleißen, wodurch die Klinge sich lösen und schwere Verletzungen verursachen kann.

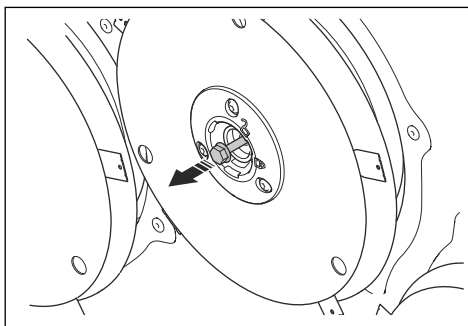
Ersetzen Sie abgenutzte oder beschädigte Klingen, um einen sicheren Betrieb zu gewährleisten. Tauschen Sie die Klingen regelmäßig aus, um ein zufriedenstellendes Schnittergebnis und einen geringen Energieverbrauch zu erzielen. Alle fünf Klingen und Schrauben müssen bei Bedarf gleichzeitig ausgetauscht werden, damit das Schneidsystem richtig ausgewuchtet ist. Nach der Hälfte der Lebensdauer der Klingen müssen der linke und rechte Klingenteller vertauscht werden, um die Klingen gleichmäßig zu verschleißen. Die Klingen können ausgetauscht werden, wenn die Klingenteller am Gerät angebracht sind. Sie können auch die Klingenteller entfernen und dann die Klingen austauschen.

5.6.1 Austausch der Klingenteller

1. Drücken Sie die **STOP**-Taste.
2. Schalten Sie das Gerät aus (OFF).
3. Bringen Sie das Mähdeck in die Wartungsposition. Siehe *So bringen Sie das Mähdeck in die Wartungsposition auf Seite 32*.
4. Entfernen Sie die Kupplung der Klingenteller mit dem Kombiwerkzeug.



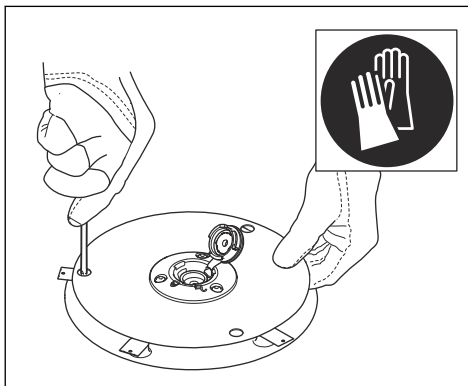
5. Lösen Sie die Schraube.



6. Entfernen Sie den Klingenteller.
7. Reinigen Sie die Welle und die Nabe, wenn sie verschmutzt sind.
8. Installieren Sie die Klingenteller in umgekehrter Reihenfolge.

5.6.2 Austausch der Klingen auf dem Klingenteller

1. Entfernen Sie die 5 Schrauben.



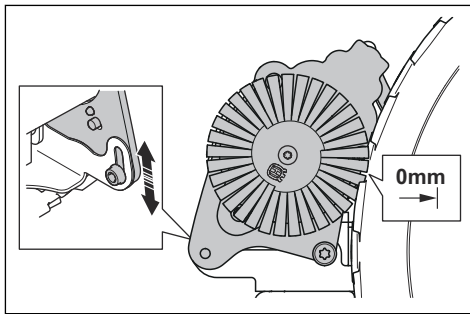
2. Entfernen Sie die 5 Klingen.
3. Bringen Sie 5 neue Klingen und Schrauben an.
4. Stellen Sie sicher, dass sich die Klingen frei drehen können.

5.7 Einstellung der Radbürsten

Die Radbürsten müssen bei Verschleiß eingestellt werden. Radbürsten sind als Zubehör erhältlich.

5.7.1 Montieren der Radbürsten

- Lösen Sie die Schraube mit einem T27-Schraubendreher, um die Radbürsten einzustellen. Stellen Sie sicher, dass die Bürsten die Unterseite des Radgewindes berühren.



5.8 Akku



ACHTUNG: Laden Sie den Akku vollständig auf, bevor Sie das Gerät einlagern. Wenn der Akku nicht vollständig aufgeladen ist, kann er beschädigt werden.

Wenn die Betriebszeit des Geräts zwischen den einzelnen Aufladungen kürzer als üblich wird, bedeutet dies, dass der Akku das Ende seiner Lebensdauer erreicht hat. Tauschen Sie den Akku aus, um die Betriebszeit zu verlängern.

Hinweis: Die Lebensdauer des Akkus hängt mit der Länge der Saison und der Stundenzahl zusammen, die das Gerät pro Tag in Betrieb ist. Eine lange Mähseason oder eine große Anzahl Betriebsstunden pro Tag können dazu führen, dass der Akku häufiger ausgetauscht werden muss.

5.9 Winterservice

Sprechen Sie mit Ihrem Husqvarna-Kundenservice für den Winterservice vor der Lagerung des Geräts. Führen Sie jährliche Winterwartung durch, um das Gerät in gutem Zustand zu halten.

Der Winterdienst umfasst in der Regel die folgenden Verfahren:

- Reinigen Sie das Mähdeck und die Antriebseinheit.
- Führen Sie eine Funktionsprüfung des Geräts und der Komponenten aus.
- Untersuchen Sie Verschleißteile wie Messer und Lager, und ersetzen Sie sie bei Bedarf.
- Überprüfen Sie die Batteriekapazität des Geräts und empfehlen Sie, den Akku bei Bedarf auszutauschen.
- Führen Sie eine Aktualisierung der Firmware durch, wenn neue Firmware verfügbar ist.

6 Fehlerbehebung

6.1 Einführung – Fehlersuche

Alle Meldungen zur Fehlerbehebung finden Sie im Menü *Meldungen* in Automower® Connect. Weitere Informationen finden Sie unter www.husqvarna.com.

6.2 Fehlermeldungen

Die Fehlermeldungen in der Tabelle unten werden in der Automower® Connect App angezeigt. Wenden Sie sich an Ihren Husqvarna-Kundenservice, wenn die gleiche Meldung immer wieder angezeigt wird.

Meldung	Ursache	Maßnahme
<i>Schneidsystem blockiert</i>	Der Mähmotor ist durch Gras oder andere Gegenstände blockiert.	Untersuchen Sie den Mähmotor, und entfernen Sie das Gras oder anderen Gegenstände.
	Der Klingenteller befindet sich in Wasser.	Das Gerät versetzen und Wasseransammlungen im Arbeitsbereich vermeiden.
	Das Gras ist zu hoch.	Schnitthöhe automatisch an die Höhe des Grases anpassen. Zeitplan-Einstellungen anpassen, um die Betriebszeit zu erhöhen.
<i>Eingeschlossen</i>	Das Gerät befindet sich hinter einer Reihe von Hindernissen in einem kleinen Bereich.	Den Bereich darauf überprüfen, ob ein Hindernis die Fortbewegung des Geräts erschwert, und dieses entfernen.

Meldung	Ursache	Maßnahme
<i>Kein Schleifensignal</i>	Das Stromversorgungskabel ist nicht angeschlossen.	Wenn die LED-Anzeige an der Ladestation aus ist, deutet dies darauf hin, dass keine Stromversorgung vorhanden ist. Steckdosenanschluss und Fehlerstromschutzschalter prüfen. Sicherstellen, dass das Stromkabel an die Ladestation angeschlossen ist.
	Das Stromkabel ist beschädigt.	Ersetzen Sie das Stromkabel.
	<i>ECO-Modus</i> ist aktiviert, und die LED-Anzeige der Ladestation blinkt grün. Das Gerät wurde manuell im Arbeitsbereich gestartet, aber die STOP -Taste wurde nicht gedrückt, bevor das Gerät aus der Ladestation bewegt wurde. Das Signal der Ladestation ist deaktiviert, und das Gerät kann nicht in die Ladestation gelangen. Siehe <i>ECO-Modus auf Seite 25</i> .	Gerät in die Ladestation stellen. Das Gerät starten. Siehe <i>So starten Sie das Gerät auf Seite 27</i> .
	Das Gerät findet das Schleifensignal von der Ladestation nicht.	Das Gerät in die Ladestation stellen und ein neues Schleifensignal erzeugen. Siehe <i>Neues Schleifensignal auf Seite 26</i> .
	Die Ladestation ist nicht korrekt installiert.	Installieren Sie die Ladestation korrekt. Siehe <i>Installation der Ladestation auf Seite 17</i> .
	Störungen durch metallische Objekte wie Zäune, Armierungsstahl oder unterirdische Kabel nahe der Ladestation.	Die Position der Ladestation ändern.
<i>„Außerhalb des Arbeitsbereichs“</i>	Der Arbeitsbereich hat bei der virtuellen Begrenzung zu viel Gefälle.	Sicherstellen, dass die virtuelle Begrenzung korrekt installiert ist. Siehe <i>So finden Sie die Stellen, wo die Objekte auf der Karte installiert werden sollen auf Seite 15</i> .
	Der Transportweg oder der Weg zum Wartungspunkt hat eine zu starke Steigung.	Sicherstellen, dass der Transportweg korrekt installiert ist. Siehe <i>So finden Sie die Stellen, wo die Objekte auf der Karte installiert werden sollen auf Seite 15</i> .
	Das Gerät kann das richtige Schleifensignal nicht finden, da es Störungen mit einem Schleifensignal von einer anderen Geräte-Installation in der Nähe gibt.	Das Gerät in die Ladestation stellen und ein neues Schleifensignal erzeugen. Siehe <i>Neues Schleifensignal auf Seite 26</i> .
	Störungen durch metallische Objekte wie Zäune, Armierungsstahl oder unterirdische Kabel nahe der Ladestation.	Die Position der Ladestation ändern.

Meldung	Ursache	Maßnahme
<i>Leerer Akku</i>	Das Gerät findet die Ladestation nicht.	Das Gerät hat keine genaue Position und kann die Ladestation nicht finden. Es liegt ein Hindernis vor, welches das Gerät daran hindert, die Ladestation zu finden.
	Der Akku ist am Ende seiner Lebensdauer.	Den Akku ersetzen. Siehe <i>Akku auf Seite 35</i> .
	Das Gerät kann nicht in die Ladestation einfahren, da die Antenne in der Grundplatte der Ladestation defekt ist.	Wenn die LED-Anzeige an der Ladestation rot blinkt, ist die Antenne der Ladestation defekt. Eine autorisierte Servicewerkstatt kontaktieren.
<i>Abgerutscht</i>	Das Gerät ist auf ein Hindernis gestoßen und hat angehalten, oder die Räder können sich auf dem nassen Gras nicht bewegen.	Das Gerät vom Hindernis befreien und die Problemursache beheben. Falls die Ursache nasses Gras ist, mit dem Einsatz des Geräts warten, bis der Rasen wieder trocken ist.
	Im Arbeitsbereich befindet sich ein steiler Hang.	Die maximale Neigung beträgt 45 %. Isolieren Sie steile Gefälle. Siehe <i>So installieren Sie die Kartenobjekte in einem Hang auf Seite 15</i> .
<i>Ladestation blockiert</i>	Die Verbindung zwischen den Ladeplatten am Gerät und den Kontaktplatten an der Ladestation ist nicht in Ordnung. Das Gerät hat mehrere Ladeversuche unternommen.	Das Gerät in die Ladestation stellen und sicherstellen, dass die Kontaktbleche der Ladestation und die Ladeplatten am Gerät miteinander verbunden sind. Reinigen Sie die Kontaktbleche an der Ladestation und die Ladebleche am Gerät.
	Ein Gegenstand verhindert, dass das Gerät in die Ladestation einfahren kann.	Den Gegenstand entfernen.
	Die Ladestation ist geneigt oder verbogen.	Die Bodenplatte auf einer ebenen Fläche abstellen.
<i>Blockiert in Ladestation</i>	Das Gerät kann nicht aus der Ladestation herausfahren, da es blockiert ist. Die Grundplatte hat eine nasse oder schmutzige Oberfläche, die verhindert, dass das Gerät aus der Ladestation herauskommt.	Prüfen Sie, warum das Gerät nicht aus der Ladestation herausfahren kann. Entfernen Sie Gegenstände und reinigen Sie die Grundplatte der Ladestation.
<i>Verkehrt</i>	Das Gerät kippt sich oder die Oberseite des Gehäuses des Geräts ist verkehrt herum.	Das Gerät in die korrekte Position bringen.
<i>Mäher gekippt</i>	Die Neigung des Geräts übersteigt den maximalen Winkel.	Das Gerät in einen Bereich mit ebenem Boden bringen.

Meldung	Ursache	Maßnahme
<i>Angehoben</i>	Der Hebesensor wurde aktiviert, da das Gerät angehoben wurde.	Sicherstellen, dass sich das Gehäuse des Geräts frei um das Chassis bewegen kann. Entfernen Sie Objekte, die das Gehäuse des Geräts anheben können, oder erstellen Sie einen verbotenen Bereich um diese herum. Wenden Sie sich an Ihren autorisierten Kundendienst, falls das Problem fortbesteht.
<i>Kollision</i>	Das Gehäuse des Geräts kann sich nicht frei um das Chassis bewegen.	Schmutz oder Gegenstände zwischen dem Chassis und dem Gehäuse des Geräts entfernen. Sicherstellen, dass sich das Gehäuse des Geräts frei um das Chassis bewegen kann.
	Das Gerät kann sich weder vorwärts noch rückwärts bewegen.	Den Gegenstand entfernen, der den Betrieb des Geräts verhindert.
<i>Rechter/linker Radmotor ist blockiert</i>	Das Rad ist durch Gras oder andere Gegenstände blockiert.	Das Rad überprüfen und Gras oder andere Gegenstände entfernen.
<i>Alarm! Mäher gestoppt</i>	Der Alarm wurde aktiviert, da das Gerät gestoppt wurde.	Die Sicherheitseinstellungen im Menü <i>Sicherheit</i> anpassen. Siehe <i>Sicherheit (nur Bluetooth®)</i> auf Seite 25.
<i>Alarm! Mäher außerhalb der geogr. Eingrenzung</i>	Der Alarm wurde ausgelöst, weil das Gerät aus dem GeoFence-Bereich bewegt wurde.	
<i>Alarm! Mäher wurde bewegt</i>	Der Alarm wurde aktiviert, da das Gerät bewegt wurde.	

Meldung	Ursache	Maßnahme
<i>Elektronisches Problem</i>	Vorübergehendes Elektronik- oder Firmwareproblem des Geräts.	Das Gerät neu starten. Falls das Problem weiter besteht, einen autorisierten Fachhändler kontaktieren.
<i>Problem Schleifensensor</i>		
<i>Problem Ladesystem</i>		
<i>Kippsensorproblem</i>		
<i>Temporäres Problem</i>		
<i>Fehlerhafte Bauteilverbindung</i>		
<i>Problem Stoßsensor</i>		
<i>Problem mit dem Hebesensor</i>		
<i>Ungültige Systemkonfiguration</i>		
<i>Sicherheitsfehler</i>		
<i>Problem Andocksensor</i>		
<i>Problem Schneidmotor</i>		
<i>Problem Mähdeck-Klappsensor</i>		
<i>Hoher interner Leistungsverlust</i>		
<i>Problem interne Spannung</i>		
<i>Internes Kommunikationsproblem</i>		
<i>Akkuprobem</i>	Vorübergehendes Problem mit Akku oder Firmware des Geräts.	Das Gerät neu starten. Falls das Problem weiter besteht, einen autorisierten Fachhändler kontaktieren.
	Falscher Akkutyp.	Vom Hersteller empfohlene Originalakku verwenden.
<i>Akkutemperatur außerhalb der festgelegten Grenzwerte</i>	Das Gerät kann nicht gestartet werden, da die Temperatur im Akku zu hoch oder zu niedrig ist.	Das Gerät nimmt den Betrieb auf, wenn die Temperatur des Akkus innerhalb der Grenzwerte liegt. Die Ladestation in einem vor der Sonne geschützten Bereich aufstellen.
<i>Ladestrom zu hoch</i>	Falsches oder defektes Netzteil.	Sicherstellen, dass das Netzteil und die Ladestation nicht defekt sind. Sicherstellen, dass das richtige Netzteil und die richtige Ladestation verwendet werden. Das Gerät neu starten. Wenden Sie sich an Ihren autorisierten Kundendienst, falls das Problem fortbesteht.

Meldung	Ursache	Maßnahme
<i>Probleme mit der Karte</i>	Es gibt keinen festgelegten Arbeitsbereich.	Einen Arbeitsbereich in der Automower® Connect-App erstellen. Siehe <i>So erstellen Sie einen Arbeitsbereich auf Seite 22</i> .
	Die Ladestation oder die Referenzstation wurde verlegt.	Die Ladestation oder die Referenzstation an ihre ursprüngliche Position bringen.
		Eine neue Installation der Karte durchführen.
	Die Kartenobjekt-Datei ist fehlerhaft.	Eine Überprüfung der Karte über die App durchführen. Die Karte anpassen und speichern.
Die Karte löschen und eine Neuinstallation durchführen.		
<i>Problem Antrieb rechts/links</i>	Das Rad ist durch Gras oder andere Gegenstände blockiert.	Die Antriebsräder überprüfen und Gras oder andere Gegenstände entfernen.
<i>Keine Stromversorgung in der Ladestation</i>	Das Netzteil ist falsch oder defekt.	Das Netzteil überprüfen. Den Kettenfänger bei Bedarf austauschen.
	Stromausfall.	Suchen Sie die Ursache für den Stromausfall und beheben Sie diese.
	Das Gerät kann nicht aufgeladen werden, da die Kontaktplatten und die Ladeplatten sich nicht berühren.	Sicherstellen, dass die Ladeplatten und die Kontaktbleche verbunden sind. Die Kontakte und Ladeplatten reinigen.
<i>Satellitensuche</i>	Schwachere Satellitensignale an der Referenzstation.	Das Satellitensignale sind vorübergehend schwach. Das Gerät nimmt den Betrieb auf, wenn die Satellitensignale ausreichend stark sind.
		Die Installation der Referenzstation überprüfen. Weitere Anweisungen finden Sie in der Betriebsanleitung der Referenzstation.
	Schwachere Satellitensignale zum Gerät.	Das Satellitensignale sind vorübergehend schwach. Das Gerät nimmt den Betrieb auf, wenn das Satellitensignale ausreichend stark ist.
		Prüfen, ob sich zwischen dem Gerät und dem Himmel ein Gegenstand befindet, der das Satellitensignale stört. Den Gegenstand entfernen, oder eine neue Installation durchführen, um diese Teile nicht in den Arbeitsbereich aufzunehmen. Siehe <i>So erstellen Sie einen Arbeitsbereich auf Seite 22</i>

Meldung	Ursache	Maßnahme
<i>Satelliten-Positionsdaten ungenau</i>	Schwaches Satellitensignal an der Referenzstation.	Die Installation der Referenzstation überprüfen. Weitere Anweisungen finden Sie in der Betriebsanleitung der Referenzstation.
	Schwaches Satellitensignal zum Gerät.	Prüfen, ob sich zwischen dem Gerät und dem Himmel ein Gegenstand befindet, der das Satellitensignal stört. Den Gegenstand entfernen, oder eine neue Installation durchführen, um diese Teile nicht in den Arbeitsbereich aufzunehmen. Siehe <i>So erstellen Sie einen Arbeitsbereich auf Seite 22</i>
<i>Problem bei der Kommunikation mit der Referenzstation</i>	Es besteht keine Signalverbindung zwischen dem Gerät und der Referenzstation.	Einen Kopplungsvorgang zwischen dem Gerät und der Referenzstation durchführen.
	Die Referenzstation ist nicht korrekt installiert.	Die Installation der Referenzstation überprüfen. Weitere Anweisungen finden Sie in der Betriebsanleitung der Referenzstation.
	Das Gerät empfängt das Funksignal der Referenzstation nicht überall im Arbeitsbereich.	Prüfen Sie, ob das Gerät überall im Arbeitsbereich Funksignale von der Referenzstation empfängt. Falls nicht, die Installation der Referenzstation oder der Karte wiederholen. Siehe <i>Installation der Kartenobjekte auf Seite 20</i> .
	Stromausfall.	Die Ursache für den Stromausfall an der Referenzstation finden und diese beheben.
	In der Referenzstation ist ein Fehler aufgetreten, und die LED-Anzeige blinkt rot.	Die Referenzstation von der Stromversorgung trennen und erneut anschließen, um die Referenzstation neu zu starten. Falls das Problem weiter besteht, einen autorisierten Fachhändler kontaktieren.
<i>Unerwartete Schnitthöhe neinst.</i>	Die Schnitthöheneinstellung bewegt sich nicht.	Die Schnitthöheneinstellung untersuchen und Gras oder andere Objekte entfernen. Falls das Problem weiter besteht, einen autorisierten Fachhändler kontaktieren.
<i>Begrenzter Schnitthöhenbereich</i>		
<i>Problem Schnitthöhe</i>		
<i>Schnitthöhe blockiert</i>		
<i>Mähdeck nicht in der richtigen Position</i>	Das Mähdeck ist nicht korrekt angebracht.	Stellen Sie sicher, dass das Mähdeck richtig befestigt ist und dass sich der Hebel in der richtigen Position befindet. Wenden Sie sich an Ihren autorisierten Kundendienst, falls das Problem fortbesteht.
	Das Mähdeck ist jetzt in der Wartungsposition.	Stellen Sie sicher, dass sich das Mähdeck in der Mäh-Position befindet. Wenden Sie sich an Ihren autorisierten Kundendienst, falls das Problem fortbesteht.

Meldung	Ursache	Maßnahme
<i>Ziel nicht erreichbar</i>	Es gibt keinen Transportweg zwischen der Ladestation und dem Arbeitsbereich oder dem Wartungspunkt.	Einen Transportweg zwischen der Ladestation und dem Arbeitsbereich oder dem Wartungspunkt schaffen.
	Der Transportweg ist blockiert und das Gerät kann nicht zum Arbeitsbereich, zur Ladestation oder zum Wartungspunkt gelangen.	Sicherstellen, dass der Transportweg nicht blockiert ist, oder den Transportweg löschen, und einen neuen Transportweg erstellen.
<i>Zu viele Wegpunkte</i>	Im aktuellen Arbeitsbereich sind zu viele Wegpunkte vorhanden.	Erstellen Sie einen neuen Arbeitsbereich, verbotene Bereiche und Transportweg, und verwenden Sie weniger Wegpunkte. Den aktuellen Arbeitsbereich in mehrere Arbeitsbereiche aufteilen.
<i>Starke Unwucht des Klingentellers</i>	Das Gerät stellt Vibrationen im Klingenteller fest.	Sicherstellen, dass die Klängen und Schrauben nicht beschädigt oder verschlissen sind. Sicherstellen, dass alle Klängen richtig angebracht ist. Stellen Sie sicher, dass an jeder Position der Klingenteller nur eine Klinge angebracht ist.
<i>Zu hoher Akkustrom</i> <i>Zu hoher interner Strom</i>	Das Gerät blieb stehen, da es auf zu hohem oder dichtem Gras oder an einem zu steilen Hang betrieben wurde.	Stellen Sie das Gerät auf ebenen Untergrund mit kurzem Gras und starten Sie es. Wenden Sie sich an Ihren autorisierten Kundendienst, falls das Problem fortbesteht.
<i>Hoher Ladestromverlust</i>	Der Kontakt zwischen den Ladeplatten am Mähdeck und den Kontaktblechen an der Ladestation ist nicht in Ordnung.	Polieren Sie die Ladeplatten am Mähdeck und die Kontaktplatten an der Ladestation.
	Vorübergehendes Elektronik- oder Firmwareproblem des Geräts.	Das Gerät starten. Wenden Sie sich an Ihren autorisierten Kundendienst, falls das Problem fortbesteht.
<i>Hohe interne Temperatur</i>	Das Gerät wurde bei zu hoher Temperatur, zu hohem oder dichtem Gras oder an einem zu steilen Hang betrieben.	Platzieren Sie das Gerät in einem Bereich mit Sonnenschutz und warten Sie. Stellen Sie das Gerät auf ebenen Untergrund mit kurzem Gras und starten Sie es. Wenden Sie sich an Ihren autorisierten Kundendienst, falls das Problem fortbesteht.

6.3 Informationen und Warnmeldungen

Die Informationsmeldungen in der nachfolgenden Tabelle werden im Menü *Meldungen* der Automower® Connect-App angezeigt. Wenden Sie sich an Ihren Husqvarna-Kundenservice, wenn die gleiche Meldung immer wieder angezeigt wird.

Meldung	Ursache	Maßnahme
<i>Unwucht im Schneidsystem</i>	Das Gerät stellt Vibrationen im Klingenteller fest.	Die Klingen und Schrauben auf Beschädigung und Verschleiß überprüfen. Sicherstellen, dass alle Klingen korrekt installiert sind und an jeder Position des Klingentellers nur eine Klinge befestigt ist.
<i>Verbindungsproblem</i>	Problem mit dem Automower® Connect-Modul.	Das Gerät neu starten. Wenn das Verbindungsproblem weiterhin besteht, das Gerät von Automower® Connect trennen und einen neuen Kopplungsvorgang durchführen. Wenn das Problem weiterhin besteht, bitte den Husqvarna-Vertreter vor Ort kontaktieren.
<i>Falscher PIN-Code</i>	Ein falscher PIN-Code wurde eingegeben. Nach 5 Fehlversuchen wird das Gerät für eine gewisse Zeit gesperrt.	Den korrekten PIN-Code eingeben. Wenn Sie den PIN-Code vergessen haben, können Sie ihn über die Internet-Adresse in der App an Ihre registrierte E-Mail-Adresse senden. Wenn Sie die E-Mail-Adresse nicht registriert haben, wenden Sie sich an Ihren Husqvarna-Vertreter vor Ort.
<i>Problem GPS-Navigation</i>	Vorübergehendes Elektronik- oder Firmwareproblem des Geräts.	Das Gerät neu starten. Falls das Problem weiter besteht, einen autorisierten Fachhändler kontaktieren.
<i>Verbindung NICHT geändert</i>	Das Signal der Ladestation sind wurde nicht geändert.	Erstellen Sie mehrere Male ein neues Signal der Ladestation. Wenden Sie sich an Ihren autorisierten Kundendienst, falls das Problem fortbesteht.
	Das Gerät ist nicht mit der Ladestation verbunden.	Einen Kopplungsvorgang zwischen dem Gerät und der Ladestation durchführen. Wenden Sie sich an Ihren autorisierten Kundendienst, falls das Problem fortbesteht.
<i>Problem mit Ultraschall</i>	Der Ultraschallsensor ist verschmutzt oder blockiert.	Reinigen Sie den Ultraschallsensor.
	Vorübergehendes Elektronik- oder Firmwareproblem des Geräts.	Das Gerät neu starten. Falls das Problem weiter besteht, einen autorisierten Fachhändler kontaktieren.

6.4 LED-Anzeigelampen an der Ladestation

Leuchten die Anzeigelampen an der Ladestation dauerhaft oder blinkt grün, weist dies auf eine vollständige und betriebsfähige Installation hin. Sollte die Lampe in einer anderen Farbe leuchten, ziehen Sie die Fehlersuche unten zu Rate.

Weitere Hilfestellungen siehe www.husqvarna.com. Falls trotz allem Hilfe benötigt wird, wenden Sie sich bitte an Ihren Husqvarna-Vertreter vor Ort.

Lampe	Status
Grünes Dauerlicht	Gutes Signal.
Grünes Blinklicht	Das Signal ist gut, und der <i>ECO-Modus</i> ist aktiviert. Siehe <i>ECO-Modus auf Seite 25</i> .
Rotes Blinklicht	Signal der Ladestationsantenne unterbrochen. Ihren lokalen Husqvarna Vertreter kontaktieren.
Rotes Dauerlicht	Fehler in der Leiterplatte oder falsches Netzteil in der Ladestation. Der Fehler muss von einem autorisierten Servicetechniker behoben werden. Ihren lokalen Husqvarna Vertreter kontaktieren.

6.5 Symptome

Wenn das Gerät nicht ordnungsgemäß funktioniert, bitte die nachstehenden Anweisungen zur Fehlerbehebung befolgen.

Symptome	Ursache	Maßnahme
Das Gerät kann nicht in die Ladestation einfahren.	Die Ladestation befindet sich nicht auf einer ebenen Fläche.	Die Ladestation auf einer ebenen Fläche platzieren. Siehe <i>So finden Sie die richtige Position für die Ladestation auf Seite 13</i> .
	Die Ladestation befindet sich zu weit vom Arbeitsbereich entfernt.	Erstellen Sie einen neuen Arbeitsbereich oder bewegen Sie die Ladestation.
Das Gerät arbeitet zur falschen Zeit.	Uhrzeit und Datum des Geräts müssen eingestellt werden.	Stellen Sie die Zeit und das Datum ein. Siehe <i>Zeit & Datum auf Seite 25</i> .
	Die Start- und Stoppzeiten für den Betrieb sind falsch.	Die Zeitplan-Einstellungen ändern. Siehe <i>Zeitplan auf Seite 24</i> .
Es gibt Vibrationen im Gerät.	Das Schneidsystem ist aufgrund beschädigter Klingen nicht im Gleichgewicht.	Prüfen Sie Klingen und Schrauben auf Verschleiß und ersetzen Sie diese gegebenenfalls. Siehe <i>Austausch der Klingen und Klingenteller auf Seite 33</i> .
	Das Schneidsystem ist nicht im Gleichgewicht, weil zu viele Klingen in der gleichen Position sind.	Stellen Sie sicher, dass an jeder Schraube nur eine Klinge befestigt ist.
	Am Gerät sind Blätter unterschiedlicher Dicke angebracht.	Prüfen Sie, ob unterschiedlich dicke Klingen installiert sind und ersetzen Sie diese gegebenenfalls.
Das Gerät arbeitet, doch der Klingenteller dreht sich nicht.	Das Gerät fährt zur Ladestation.	Normalbetrieb des Geräts. Der Klingenteller dreht sich nicht, wenn das Gerät zur Ladestation fährt.

Symptome	Ursache	Maßnahme
Das Gerät arbeitet zwischen den Ladephasen in kürzeren Zeiträumen als üblich.	Gras oder andere Gegenstände verursachen ein Blockieren des Klingentellers.	Den Klingenteller entfernen und reinigen. Siehe <i>Reinigen des Chassis und der Klingenteller auf Seite 33</i> .
	Der Akku ist am Ende seiner Lebensdauer.	Den Akku ersetzen. Siehe <i>Akku auf Seite 35</i> .
	Das Gras ist hoch und dicht.	Erhöhen Sie die Schnitthöhe und reduzieren Sie sie wieder, wenn das Gras kürzer ist.
Mäh- und Ladezeiten sind kürzer als üblich.	Der Akku ist am Ende seiner Lebensdauer.	Den Akku ersetzen. Siehe <i>Akku auf Seite 35</i> .
Das Gerät bleibt für mehrere Stunden in der Ladestation.	Das Gerät wurde aufgrund der festgelegten Zeitplaneinstellung geparkt oder weil <i>Bis auf weiteres parken</i> ausgewählt wurde.	Ändern Sie die Zeitplaneinstellungen, oder starten Sie das Gerät.
	Das Gerät funktioniert nicht, wenn die Akkutemperatur zu hoch oder zu niedrig ist.	Das Gerät nimmt den Betrieb wieder auf, wenn die Temperatur zwischen den eingestellten Grenzwerten liegt und die Zeitplan-Einstellungen den Betrieb des Geräts zulassen. Die Ladestation in einem vor der Sonne geschützten Bereich aufstellen.
Das Mähergebnis ist nicht zufriedenstellend.	Das Gerät ist nur für einen kurzen Zeitraum in Betrieb.	Verlängern Sie die Betriebszeit. Siehe <i>Zeitplan auf Seite 24</i> .
	Der Arbeitsbereich ist zu groß.	Begrenzen Sie den Arbeitsbereich, oder verlängern sie die Arbeitszeit. Siehe <i>Zeitplan auf Seite 24</i> .
	Stumpfe Klingen.	Alle Klingen ersetzen. Siehe <i>Austausch der Klingen auf dem Klingenteller auf Seite 34</i> .
	Zu hohes Gras im Verhältnis zur eingestellten Schnitthöhe.	Erhöhen Sie die Schnitthöhe und reduzieren Sie sie wieder, wenn das Gras kürzer ist.
	Grasansammlung auf dem Klingenteller oder der Motorwelle.	Die Grasansammlung entfernen und das Gerät reinigen. Siehe <i>Reinigen des Chassis und der Klingenteller auf Seite 33</i> .
Das Gerät befindet sich in der Ladestation, der Akku wird aber nicht geladen.	Das Gerät ist nicht mit der Ladestation verbunden.	Führen Sie einen Kopplungsvorgang durch, um die Ladestation und das Gerät zu verbinden.
	Die Ladestation lädt nicht.	Trennen und verbinden Sie das Netzkabel der Ladestation, um sie neu zu starten und den Ladevorgang automatisch zu starten.
Das Gerät ist nicht mit Automower® Connect-App verbunden.	Das Gerät wurde noch nicht mit der App verbunden und ist nicht in der Liste <i>Meine Mäher</i> in der Automower® Connect-App enthalten.	Einen Kopplungsvorgang zwischen dem Gerät und dem Mobilgerät durchführen.

Symptome	Ursache	Maßnahme
Das Gerät hat nur die Bluetooth®-Verbindung für kurze Reichweite mit der Automower® Connect-App und keine Mobilfunkverbindung für große Reichweite.	Das Produkt verfügt nicht über eine Mobilfunkverbindung zur Automower® Connect-App.	Die Automower® Connect-App auf Ihrem Mobilgerät öffnen. Automower® Connect auswählen und einen neuen Kopplungsvorgang durchführen.
Sie können das Gerät nicht mit einem zusätzlichen Mobilgerät verbinden.	Es lässt sich über Bluetooth® nur ein einziges Mobilgerät gleichzeitig mit dem Gerät verbinden.	Die Automower® Connect-App auf allen anderen verbundenen Mobilgeräten deaktivieren. Wenn das Problem weiterhin besteht, das verbundene Mobilgerät ausschalten und anschließend erneut starten. Falls das Problem weiterhin besteht, wenden Sie sich bitte an Ihren Händler.
Es gab zuvor eine Mobilfunkverbindung, aber zu diesem Zeitpunkt besteht keine Mobilfunkverbindung.	Es besteht ein Problem mit der Mobilfunkverbindung.	<ul style="list-style-type: none"> • Sicherstellen, dass in dem Bereich eine Mobilfunkverbindung vorhanden ist. • Automower® Connect in der App deaktivieren und erneut aktivieren. 1 Stunde warten und es erneut versuchen. • Das Gerät neu starten. • Wenn in der App eine neue Firmware verfügbar ist, diese installieren, um sicherzustellen, dass Sie die neueste Firmware haben. • Sicherstellen, dass Sie die neueste Version der Automower® Connect-App installiert haben. • Falls das Problem weiterhin besteht, wenden Sie sich bitte an Ihren Händler.

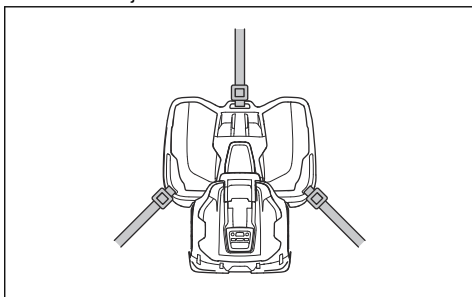
7 Transport, Lagerung und Entsorgung

7.1 Sicherheitshinweise für den Transport

- Verwenden Sie ein für den Transport des Geräts zugelassenes Fahrzeug.
- Der Transport des Geräts kann durch nationale oder lokale Vorschriften eingeschränkt sein.
- Der Fahrer des Transportfahrzeugs ist für die sichere Befestigung des Geräts während des Transports verantwortlich. Siehe *Sichere Befestigung des Geräts für den Transport auf Seite 48*.

7.1.1 Sichere Befestigung des Geräts für den Transport

- Befestigen Sie das Gerät mit 3 Gurten, eines am vorderen Handgriff und eines an jedem seitlichen Handgriff des Geräts. Die maximale Kraft beträgt 300 N für jeden Gurt.



7.2 Das Gerät lagern

- Laden Sie das Gerät vollständig auf. Siehe *So laden Sie den Akku auf Seite 28*.
- Schalten Sie das Gerät aus (OFF). Siehe *Das Gerät ausschalten (OFF) auf Seite 28*.
- Das Gerät reinigen. Siehe *Reinigen des Geräts auf Seite 33*.
- Bewahren Sie das Gerät in einem trockenen und frostfreien Raum auf.
- Das Gerät muss mit allen Rädern auf einer ebenen Fläche stehen.

Hinweis: Wenn Sie die Ladestation im Freien aufbewahren, trennen Sie das Kabel nicht.

7.3 Transport von Akkus

Die mitgelieferten Lithium-Ionen-Akkus entsprechen den Anforderungen des Gefahrgutrechts.

- Beachten Sie sämtliche geltenden nationalen Vorschriften.
- Beachten Sie für den gewerblichen Transport, darunter durch Dritte oder Speditionen, die gesonderten Anforderungen auf Verpackung und Etiketten.

7.4 Entsorgung

- Befolgen Sie die örtlichen Recyclinganforderungen und geltenden Vorschriften.
- Informationen zum Entfernen der Batterie finden Sie unter *Akku entfernen auf Seite 48*.

7.4.1 Akku entfernen

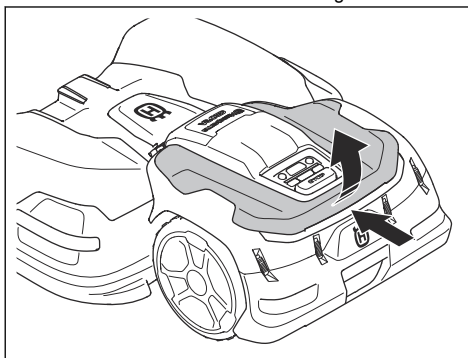


WARNUNG: Verwenden Sie Schutzhandschuhe und Sicherheitsschuhe.

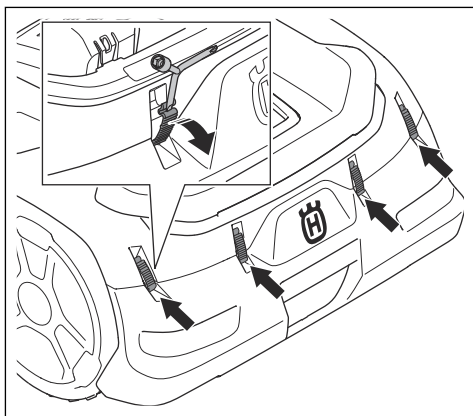


ACHTUNG: Entfernen Sie den Akku nur, wenn Sie das Gerät entsorgen. Die Husqvarna-Garantie erlischt, wenn Sie das Garantiesiegel entfernen.

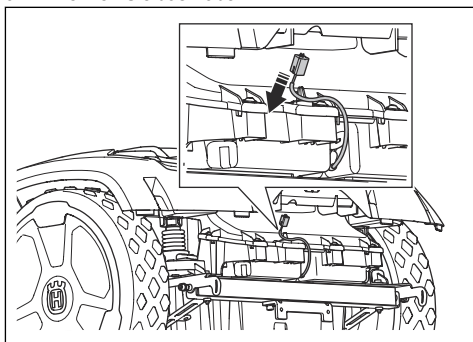
1. Entfernen Sie die obere Abdeckung.



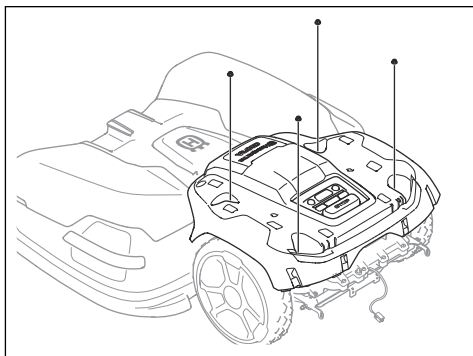
2. Lösen Sie die Clips mit dem flachen Schraubendreher am Kombi-Werkzeug, und entfernen Sie den hinteren Stoßfänger.



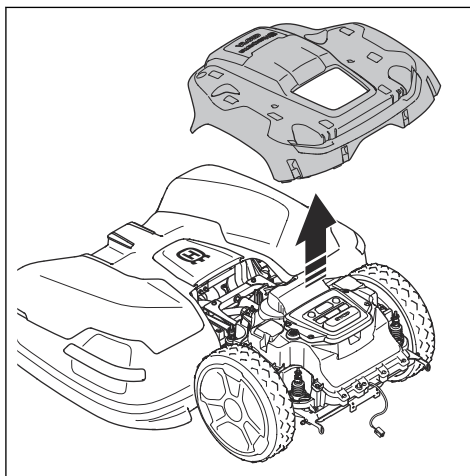
3. Trennen Sie das Kabel.



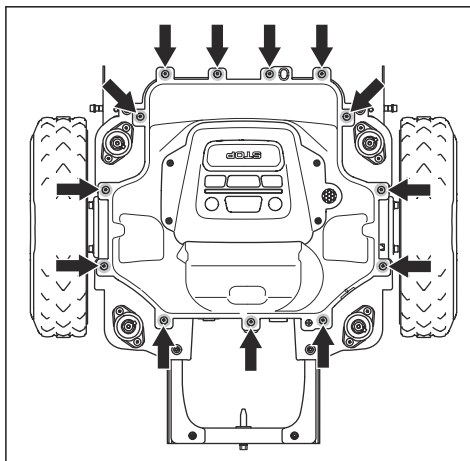
4. Entfernen Sie die 4 Muttern.



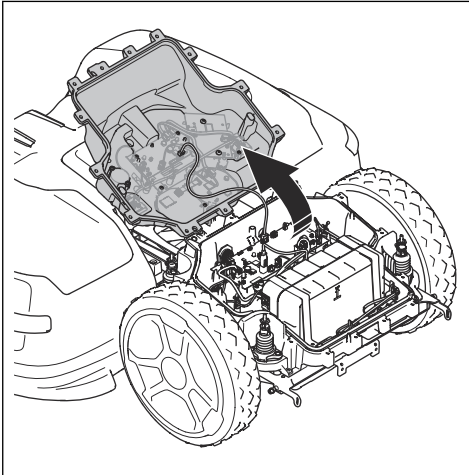
5. Das Gehäuse des Geräts entfernen.



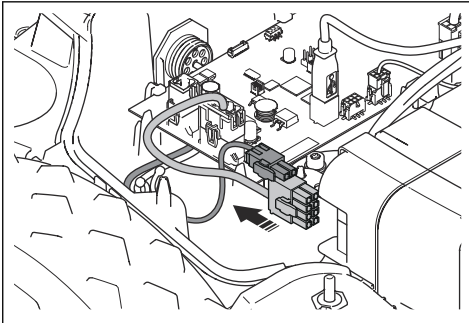
6. Entfernen Sie die 13 Schrauben.



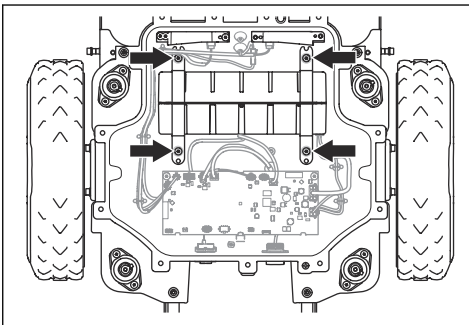
7. Klappen Sie die Oberseite des Chassis vorsichtig herunter.



8. Ziehen Sie die 2 Kabel vom Akku ab.



9. Entfernen Sie die 4 Schrauben des Akkuhalters.



10. Entfernen Sie den Akku aus dem Gerät.

8 Technische Angaben

8.1 Technische Daten

System	CEORA™ 544 EPOS CEORA™ RAZOR 43M CEORA™ CS4	CEORA™ 546 EPOS CEORA™ RAZOR 43M CEORA™ CS4
Abmessungen, Antriebseinheit und Mähdeck		
Länge, cm/Zoll	124/48,8	124/48,8
Breite, cm/Zoll	108/42,5	108/42,5
Höhe, cm/Zoll	44/17,3	44/17,3
Gewicht, kg/lb	72/160	72/160
Mähen¹⁰		
Bereichskapazität, m ² /Morgen, +/- 20 %	60000/15	75000/18
Bereichskapazität, m ² /Morgen, +/- 20 %	40000/10	50000/12
Flächenkapazität, m ² /Morgen, professionelle Sportqualität	20000/5	25000/6
Fläche pro Stunde, ohne Aufladen, m ² /Morgen	1350/0,33	1800/0,44
Stromverbrauch beim Mähen, W	170	210
Maximale Mähmotorgeschwindigkeit, U/min	2800	3000
Mittlerer Energieverbrauch bei maximaler Nutzung, kWh/Monat	110	130
Mähzeit, Durchschnitt, Min.	320	270
Ladezeit, Durchschnitt, Min.	150	150
Engste mögliche Passage, m/ft.	3/9,8	3/9,8
Maximale Neigung in der Installation, %	20	20
Maximale Neigung für virtuelle Begrenzung, %	15	15
Geräuschpegel¹¹		
Wahrgenommener Schallpegel, dB (A)	69	72
Gemessener Schallleistungspegel, dB (A)	68	69
Geräuschemission-Unsicherheiten K _{WA} , dB (A)	1	1
Schalldruck-Geräuschpegel am Ohr des Bedieners ¹² , dB (A)	60	61

¹⁰ Die Flächenkapazität wird durch den Zustand der Klinsen sowie die Art, das Wachstum und die Feuchtigkeit des Grases bestimmt.

¹¹ Bestimmt gemäß Richtlinie 2006/42/EG und Norm EN 50636-2-107. Mit Ausnahme des Geräuschpegels, der gemäß ISO 11094:1991 gemessen wird.

¹² Unsicherheiten bei Schalldruck K_{pA}, 2-4 dB (A).

Antriebseinheit	CEORA™ 544 EPOS	CEORA™ 546 EPOS
Abmessungen		
Länge, cm/Zoll	67/26,4	67/26,4
Breite, cm/Zoll	72/28,3	72/28,3
Höhe, cm/Zoll	44/17,3	44/17,3
Gewicht, kg/lb	38/84	38/84
Akku		
Akku, Lithium-Ionen 36,3V/49 Ah, Art.-Nr.	593 78 54-01	593 78 54-01
Gerätedaten		
Geschwindigkeit km/h, mp/h	2,7/1,7	3,6/2,2
IP-Code	IPX5	IPX5

Mähdeck	CEORA™ RAZOR 43M
Abmessungen	
Länge, cm/Zoll	78/59,4
Breite, cm/Zoll	108/38,6
Höhe, cm/Zoll	34/13,0
Gewicht, kg/lb	34/76
Schneidsystem	
Schneidsystem	3 mm Scheiben mit 5 schwenkbaren Klingen
Schnitthöhe, cm/Zoll	2-7/0,8-2,8
Schnittbreite, cm/Zoll	68/26,8
IP-Code	IPX5
Klingen	Automower® Standardklingen, Automower® Enhance HSS Klingen

Ladestation	CEORA™ CS4
Abmessungen	
Länge, cm/Zoll	151/59,4
Breite, cm/Zoll	98/38,6
Höhe, cm/Zoll	33/13,0
Gewicht, kg/lb	15,5/34,2
Elektrisches System	
Netzteil (36V DC), V AC	100-240
Stromkabel für Ladestation, Länge m/ft	3/9,8
Ladestrom, A DC	12

Ladestation	CEORA™ CS4
Typ des Netzteils für die Ladestation ¹³	ADP-500BR
IP-Code Ladestation	IPX3
IP-Code Netzteil	IPX44/IPX4
Drahtantenne der Ladestation	
Betriebsfrequenzband, Hz	100–80000
Maximales Magnetfeld, dBuA/m	82
Maximale Funkfrequenz-Leistung ¹⁴ , mW bei 60 m	<25 mW bei 60 m

Unterstützte Frequenzbandbreiten	
Bluetooth®-Frequenzbereiche	2400,0–2483,5 MHz
Automower® Connect 2G	GSM 850 MHz, E-GSM 900 MHz, DCS 1800 MHz, PCS 1900 MHz
Automower® Connect 4G	Band 12 (700 MHz), Band 17 (700 MHz), Band 28 (700 MHz), Band 13 (700 MHz), Band 20 (800 MHz), Band 26 (850 MHz), Band 5 (850 MHz), Band 19 (850 MHz), Band 8 (900 MHz), Band 4 (1.700 MHz), Band 3 (1.800 MHz), Band 2 (1.900 MHz)
SRD868 (Europa)	863-870 MHz
SRD915 (Nordamerika)	902-928 MHz
SRD915 (Australien)	915-928 MHz
SRD915 (Neuseeland)	915-928 MHz

Leistungsklasse		
Bluetooth®-Ausgangsleistung	8 dBm	
Automower® Connect 2G	Leistungsklasse 4 (GSM/E-GSM)	33 dBm
	Leistungsklasse 1 (DCS/PCS)	30 dBm
	Leistungsklasse E2 (GSM/E-GSM)	27 dBm
	Leistungsklasse E2 (DCS/PCS)	26 dBm
Automower® Connect 4G	Leistungsklasse 3	23 dBm
SRD868 (Europa)	13 dBm	
SRD915 (Nordamerika)	13 dBm	
SRD915 (Australien)	13 dBm	
SRD915 (Neuseeland)	13 dBm	

Es kann keine Garantie für die vollständige Kompatibilität zwischen dem Gerät und anderen kabellosen Systemen wie Fernbedienungen, Funksendern, Hörgeräte-Schleifen, im Boden verlegten elektrischen Umzäunungen von Viehweiden o. Ä. übernommen werden.

Die Geräte werden in England oder Tschechien hergestellt. Siehe Informationen auf dem Typenschild. Siehe *Einleitung auf Seite 3*.

¹³ XX, YY können beliebige alphanumerische Zeichen oder leer sein, nur für Marketingzwecke, keine technischen Unterschiede.

¹⁴ Maximale Ausgangsleistung zu den Antennen im Betriebsfrequenzbereich.

8.2 Eingetragene Marken

Die *Bluetooth*[®]-Wortmarke und die Logos sind eingetragene Marken von Bluetooth SIG, inc. und die Verwendung dieser Marken durch Husqvarna erfolgt unter Lizenz.

9 Gewährleistung

9.1 Garantiebedingungen

Die Garantie von Husqvarna® gewährleistet die Funktionsfähigkeit dieses Geräts für einen Zeitraum von 2 Jahren ab dem Kaufdatum. Die Garantie deckt gravierende Material- und Herstellungsfehler ab. In der Garantiezeit wird das Gerät kostenlos ersetzt bzw. repariert, wenn folgende Bedingungen erfüllt sind:

- Das Gerät und die Ladestation dürfen nur in Übereinstimmung mit den Anweisungen in dieser Bedienungsanleitung verwendet werden. Diese Herstellergarantie hat keine Auswirkungen auf die Gewährleistungsansprüche gegenüber dem Händler/Einzelhändler.
- Es darf vom Benutzer bzw. durch nicht berechtigte Dritte kein Versuch unternommen werden, das Gerät zu reparieren.

Nicht von der Garantie abgedeckt sind beispielsweise folgende Schäden:

- Schäden, die durch eingedrungenes Wasser bei Verwendung eines Hochdruckreinigers oder durch das Eintauchen in Wasser verursacht werden, z. B. wenn sich aufgrund starker Regenfälle Wasseransammlungen bilden.
- Schäden durch Blitzschlag.
- Schäden durch nicht ordnungsgemäße Lagerung des Akkus oder durch falschen Umgang mit dem Akku.
- Schäden aufgrund der Nichtverwendung eines Originalakkus von Husqvarna.
- Schäden, die durch die Verwendung von Nicht-Originalersatzteilen und Zubehör von Husqvarna, wie Messer und Installationsmaterial, entstanden sind.
- Schäden durch nicht-autorisierte Änderungen oder Eingriffe in das Gerät oder Netzteil.

Die Messer und Räder sind Verschleißteile und fallen nicht unter den Geltungsbereich dieser Garantie.

Sollten Sie eine Störung Ihres Husqvarna-Geräts feststellen, setzen Sie sich bitte mit dem Husqvarna-Kundenservice in Verbindung. Bitte halten Sie die Quittung und die Seriennummer des Geräts bereit, wenn Sie mit dem Husqvarna-Kundenservice Kontakt aufnehmen.

10 EU-Konformitätserklärung

Wir, Husqvarna AB, SE 561 82 Huskvarna,
SWEDEN, Tel. +46 36 146500, erklären in alleiniger
Verantwortung, dass das Gerät:

Beschreibung	Mähroboter
Marke	Husqvarna
Typ/Modell	HUSQVARNA CEORA™
Identifizierung	Seriennummern von 2022 Woche 4

Erfüllt die folgenden EU-Vorschriften und -Richtlinien:

Richtlinie	Beschreibung
2006/42/EC	Maschinenrichtlinie
2014/53/EU	Zu Funkanlagen
2011/65/EU	Beschränkung der Verwendung bestimmter gefährlicher Stoffe

und dass die folgenden harmonisierten Normen und/
oder technischen Daten angewendet werden;

- IEC 60335-1:2010+A1:2013+A2:2016 (EN 60335-1:2012+AC:2014+A11:2014+A13:2017)
- IEC 60335-2-107:2017+A1:2020 (EN 50636-2-107:2015+A1:2018+A2:2020)
- EN ISO 12100:2010
- EN IEC 63000:2018
- EN 61000-6-1:2007
- EN 61000-6-3:2007+A1:2011+AC:2012
- ETSI EN 301 489-1 V2.2.3
- ETSI EN 301 489-3 V2.1.1
- ETSI EN 301 489-17 V3.1.1
- ETSI EN 301 489-19 V2.1.1
- ETSI EN 301 489-52 V1.1.0
- Draft ETSI EN 303 447 V1.2.1_0.1.16
- ETSI EN 300 328 V2.2.2
- ETSI EN 300 220-1 V3.1.1
- ETSI EN 300 220-2 V3.1.1
- ETSI EN 301 908-1 V13.1.1
- ETSI EN 301 908-13 V13.1.1
- ETSI EN 301 511 V.12.5.1
- ETSI EN 303 413 V1.1.1





Husqvarna[®]

AUTOMOWER[®] ist eine Marke von Husqvarna AB.
Copyright[®] 2022 HUSQVARNA. Alle Rechte vorbehalten.

www.husqvarna.com

Originalanweisungen

1141370-51



2022-01-18